

PROTECÇÃO DE PAREDES SPM E CORRIMÕES

gerflor.com



PROCEDIMENTOS DE
INSTALAÇÃO

Gerflor
theflooringgroup

ÍNDICE

1 - CALHAS E PLACAS DE PROTECÇÃO

1. Ferramentas necessáriaspágina 4
2. Instalação das calhas de proteção IMPACT e ALINEA.....página 5
3. Instalação das placas de proteção CONTACT.....página 7

2 - PAINÉIS DECOCHOC

1. Ferramentas necessáriaspágina 8
2. Condições de instalaçãopágina 9
3. Instalação do painel DECOCHOCpágina 10
4. Procedimentos de instalaçãopágina 11
5. Manutenção do painel DECOCHOC.....página 19

3 - PROTECTORES DE CANTOS

1. Ferramentas necessáriaspágina 20
2. Instalação dos protectores de cantos.....página 21

4 - CORRIMÕES

1. Ferramentas necessáriaspágina 24
2. Instalação de corrimões.....página 25
3. Procedimento de instalação.....página 25
4. Ângulos interiores, exteriores e por medidapágina 30
5. Junção de corrimões.....página 31
6. Calçopágina 32
7. Instalação de corrimões em escadas.....página 32
8. Instalação de corrimões com kit de condutas de serviçopágina 33
9. Instalação de corrimões curvospágina 34

AVISO:

Dado que a tecnologia está em constante evolução, cabe ao utilizador verificar junto do nosso serviço de apoio ao cliente se este documento é a versão aplicável antes de iniciar qualquer trabalho de instalação. Os responsáveis pela instalação devem respeitar a regulamentação em vigor à data da assinatura da ordem de serviço.

O material deve ser examinado antes da instalação para evitar que eventuais defeitos apareçam no resultado final. Uma vez instalado o material, não nos podem ser imputados os custos de retoque.

Este documento é aplicável em 01/11/2010 e pode ser atualizado sem aviso prévio.

— CALHAS E PLACAS DE PROTECÇÃO

1. FERRAMENTAS NECESSÁRIAS



- **Serra circular com lâmina de carboneto de dentes finos para alumínio e PVC**

Por exemplo, tipo KSS 300 da JANSER, número de peça 240 996 000



- **Martelo de borracha**

Por exemplo, tipo JANSER Número de peça 262 467 000



- **Fita métrica e lápis**

Por exemplo, tipo JANSER Número de peça 262 481 000



- **Laser**

Por exemplo, tipo LL120 da JANSER Número de peça 270 580 000



- **Nível e aparelho de medição**

Por exemplo, tipo JANSER NIV'O Peça n.º 110 145 000



- **Rolo de pressão com cabo duplo**

SPM Peça n.º OUTRM002



- **Berbequim e chave de fendas**

Por exemplo, JANSER Número de peça 575 300 000



- **Ventosa**

Por exemplo, JANSER Peça n.º 570 930 000

2. INSTALAÇÃO DAS CALHAS DE PROTECÇÃO CONTRA CHOQUES E ALINHERAS

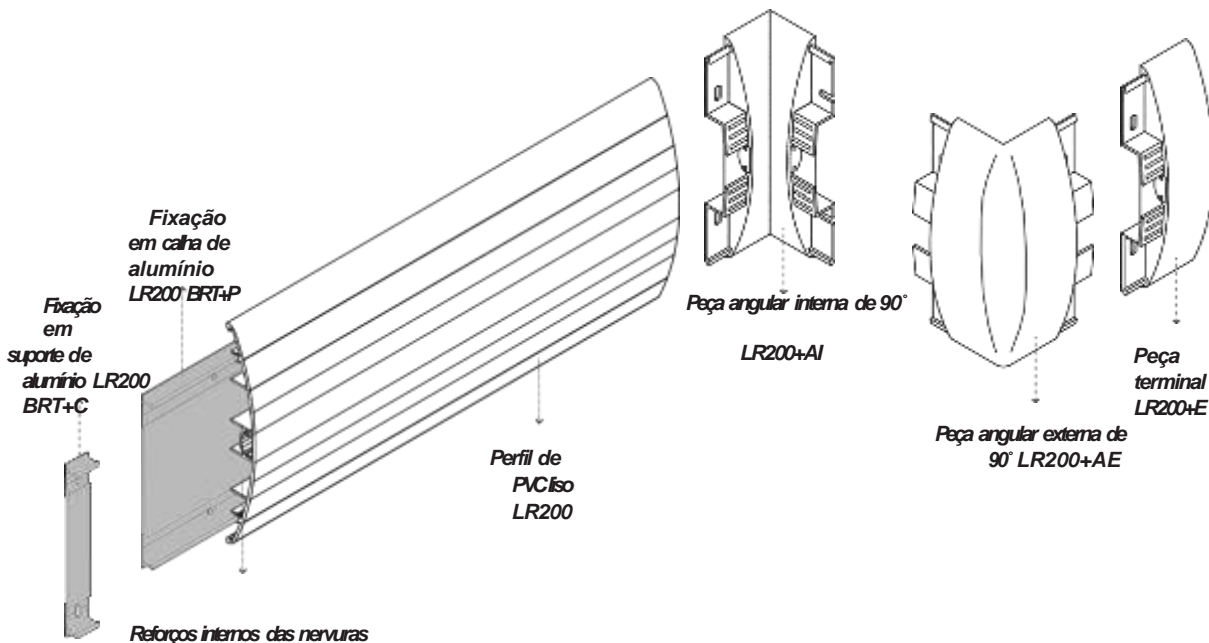
As calhas de protecção SPM, modelos IMPACT e ALINEA, são protecções de parede sob a forma de um perfil de PVC para fixar em suportes ou numa calha de alumínio.

O produto proporciona uma protecção contínua ao longo de toda a superfície da parede através da utilização de cantoneiras internas e externas. A sua aparência é reforçada pela utilização de peças finais.

Estas calhas de protecção devem ser aparafusadas à parede. A tabela seguinte indica as técnicas de instalação a utilizar para as diferentes superfícies de parede existentes no sector da construção.

TIPO DE PAREDE	PROCEDIMENTO DE INSTALAÇÃO
Paredes com vigas de madeira	Parafusos de madeira, 5 x 40 mm
Estruturas metálicas	Parafusos auto-roscantes, 5 x 40 mm
Placas de gesso cartonado (pele única), tijolo oco, bloco de brisa oco	Tampões de parafusos auto-roscantes
Placas de gesso cartonado (dupla face)	Tampões de parafusos auto-roscantes
Paredes de betão	Tampões do tipo FISCHER, 6 mm de diâmetro, para parafusos de 5 x 40 mm
Parede de tijolo maciço, paredes antigas	Tampões do tipo FISCHER, 8 mm de diâmetro, para parafusos de 5 x 40 mm
Telhas ocas de gesso, betão celular	Tampões do tipo FISCHER, 8 mm de diâmetro, para parafusos de 5 x 40 mm

■ 2.1 PROCEDIMENTO DE INSTALAÇÃO DA CALHA DE PROTECÇÃO CONTRA CHOQUES E ALINHEIRAS



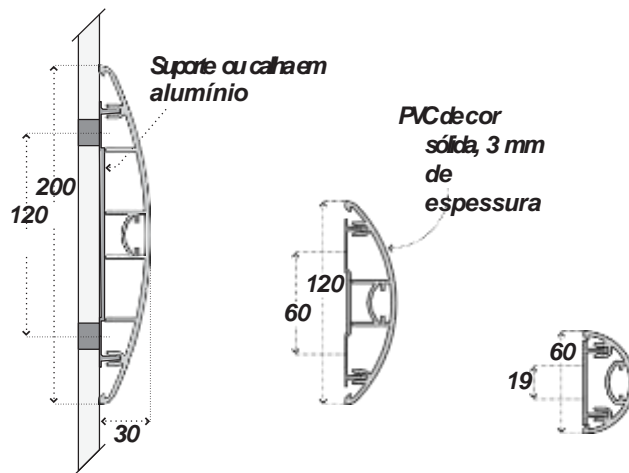
■ Se os perfis tiverem de ser previamente cortados à medida, o quadro seguinte indica as tolerâncias a subtrair às dimensões da parede para o corte do perfil de PVC.

■ O comprimento da calha de alumínio é então calculado subtraindo 40 mm ao comprimento da secção de PVC.

CALHAS DE PROTECÇÃO CONTRA IMPACTOS/ALINEA	PICO FINAL	PEÇA ANGULAR EXTERNA	PEÇA ANGULAR INTERNA
IMPACTO/ALINEA 200	50 mm	25 mm	65 mm

MPACTO/ALINEA 120	49 mm	20 mm	65 mm
MPACTO60	45 mm	20 mm	65 mm

	PROTEÇÃO DA PAREDE INFERIOR	PROTEÇÃO DA PAREDE SUPERIOR
Altura da parede protegida (no eixo do carril de proteção)	200 mm acima do nível do chão	800 mm do nível do chão
<i>Utilizar um lápis ou um laser para traçar as linhas centrais de perfuração superior e inferior ao longo da parede</i>		
IMPACTO/ALINEA 200	360 e 240 mm	960 e 840 mm
IMPACTO/ALINEA 120	290 e 230 mm	890 e 830 mm
IMPACTO60	239,5 e 220,5 mm	839,5 e 820,5 mm



▪ Colocar as extremidades e os eventuais ângulos internos/externos sobre estas linhas, verificar se estão verticais em relação ao chão e marcar as posições dos furos pré-perfurados na parede (fig.1).

▪ Perfurar a parede, colocar as buchas e, em seguida, montar as extremidades e as peças angulares na parede (fig.1).

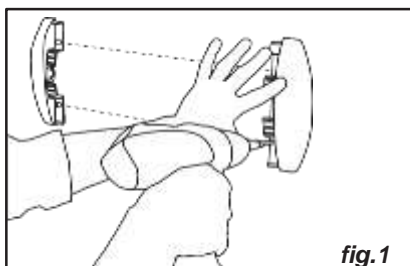


fig.1

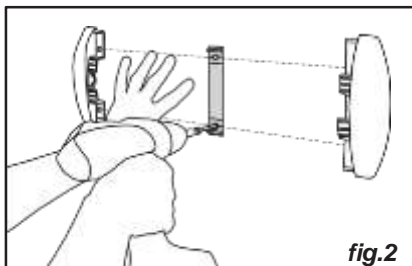


fig.2

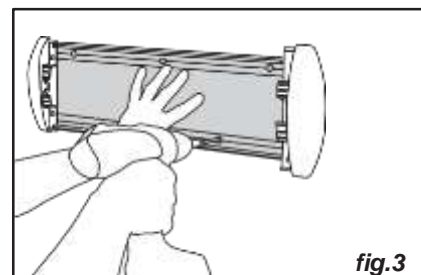


fig.3

OPÇÃO 1: Para uma instalação em suportes de alumínio (fig.2)

▪ Colocar os suportes de alumínio sobre as linhas centrais e espaçar os suportes a uma distância não superior a 750 mm. As peças finais funcionam como o primeiro suporte. Verifique se estão verticais em relação ao chão e, em seguida, marque as posições dos orifícios pré-perfurados na parede. Perfure a parede, coloque as buchas e, em seguida, monte todos os suportes de alumínio na parede.

OPÇÃO 2: Para uma instalação em calhas de alumínio (fig.3)

▪ Meça o comprimento entre cada extremidade ou peça angular e, em seguida, corte o carril ao comprimento desejado utilizando uma serra circular. Perfure o carril ao longo das linhas ranhuradas, começando a 20 mm de uma extremidade e espaçando os furos a uma distância não superior a 750 mm. Coloque a calha sobre as linhas centrais da parede e marque cada furo na parede. Perfure a parede, coloque as buchas e, em seguida, monte a calha na parede.



Se a superfície da parede for irregular, recomendamos a utilização de suportes de fixação no início, no meio e no fim do remendo irregular, de modo a forçar a tira de perfil a seguir a superfície da parede e, assim, evitar espaços excessivamente grandes.



ATENÇÃO: Os comprimentos da calha de alumínio e do seu perfil de PVC não são os mesmos (fig.4).

PARA AMBAS AS OPÇÕES DE FIXAÇÃO (SUPPORTE OU CALHA):

- Meça a distância de extremidade a extremidade, ou de cantoneira a cantoneira, e depois corte a tira de perfil de PVC à medida com uma serra circular.
- Ao instalar as calhas de proteção ALINEA, corte a tira de contraste à medida, enquanto esta é encaixada no perfil principal de PVC, e depois encaixe o conjunto completo nos suportes ou na calha de alumínio.
- Monte agora o perfil de PVC nos suportes ou na calha, batendo-lhe com firmeza, utilizando um martelo de borracha, se necessário. Finalmente, verifique se o perfil de PVC está corretamente encaixado em todos os suportes ou ao longo de todo o comprimento da calha (fig.5 e fig.6).

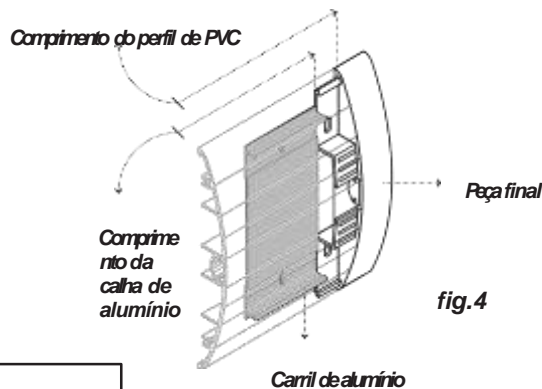


fig.4

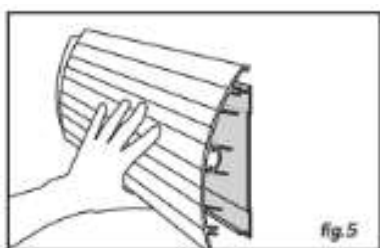


fig.5

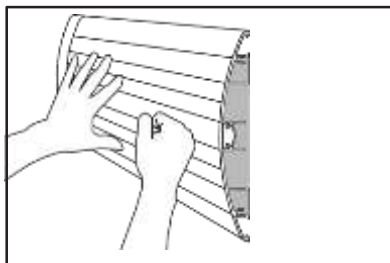
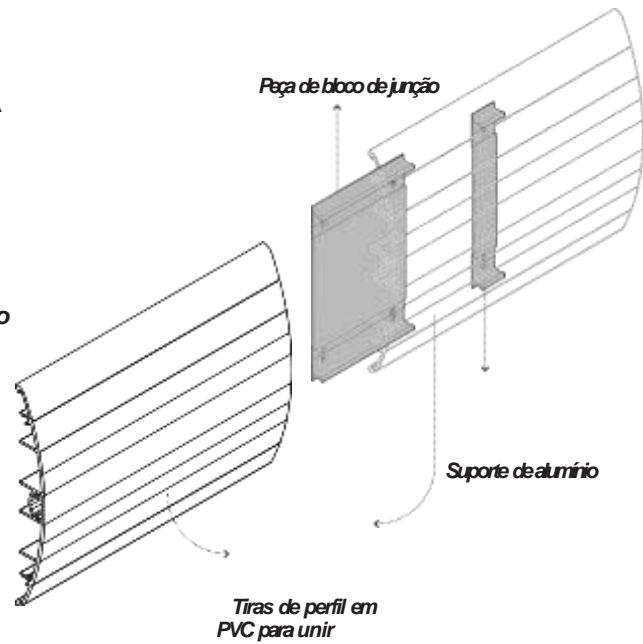


fig.6

2.2 JUNÇÃO DE CALHAS DE PROTECÇÃO CONTRA IMPACTOS E ALINHEIRAS

- Para os troços de parede com mais de 4 000 mm de comprimento, as calhas de protecção em PVC montadas em suportes podem ser unidas utilizando uma peça de alumínio com 100 mm de comprimento para proporcionar uma junção suave e manter a calha de protecção no lugar.
- Estas peças pré-perfuradas são fixadas à parede em quatro pontos de fixação.

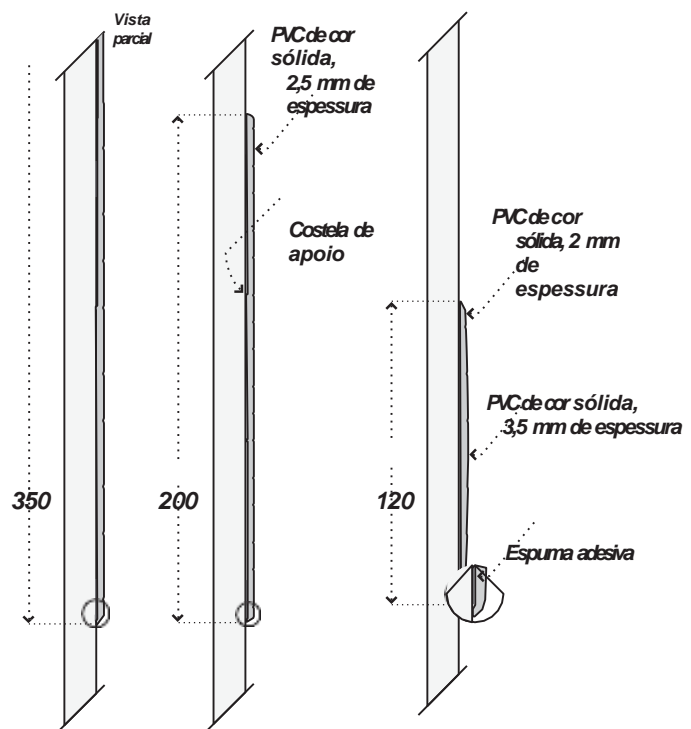


3. INSTALAÇÃO DAS PLACAS DE PROTECÇÃO DOS CONTACTOS

As placas de protecção SPM CONTACT são protecções de parede sob a forma de perfis extrudidos de PVC com 2 a 2,5 mm de espessura.

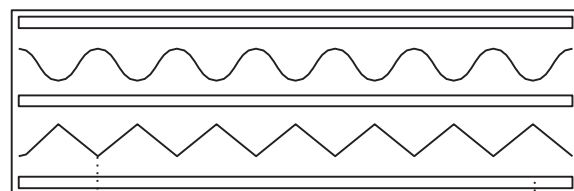
Estas placas de protecção devem ser fixadas directamente às paredes com cola de mástique SPM.

São colocadas tiras de espuma adesiva ao longo dos bordos (e no centro para o CONTACT 350) para manter a placa de protecção no lugar temporariamente enquanto a cola seca (tempo de aderência). Estas tiras de espuma adesiva, por si só, não constituem um suporte permanente.



3.1 PROCEDIMENTO DE INSTALAÇÃO DAS PLACAS DE PROTECÇÃO DOS CONTACTOS

- Aplicar a cola de mástique SPM na superfície do perfil de PVC como indicado no desenho ao lado.
- Marque a altura da calha de protecção na parede com um nível de bolha de ar e um lápis (ou um laser).
- Retirar as películas de protecção das tiras de espuma adesiva.
- Colocar a placa de protecção contra a parede, tendo o cuidado de seguir as linhas traçadas (uma vez colocada na parede, a placa de protecção não pode ser deslocada).
- Pressionar com força (com um rolo) toda a superfície exterior do perfil de PVC.
- Limpe o excesso de cola com um pano e água quente.



Cola de mástique SPM

Tiras de espuma adesiva

— PAINÉIS DECOCHOC

2

1. FERRAMENTAS NECESSÁRIAS



- **Fita métrica e lápis**
Por exemplo, JANSER Peça n.º 262 481 000



- **Canivete de segurança com lâmina grande em forma de gancho**
Por exemplo, JANSER, números de peça 262 040 000 e 262 036 500



- **Plano de madeira/PVC**
Por exemplo, lino do tipo JANSER Número de peça 262 413 000



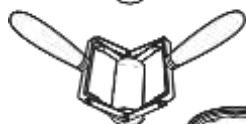
- **Espátula de aço inoxidável com perfil entalhado, tipo A2**
N.º de peça SPM OUTCC001 ou OUTCC002



- **Serra circular com lâmina de carboneto de dentes finos para alumínio/PVC para cortes rectos e rasgos**
Por exemplo, tipo KSS 300 da JANSER Número de peça 240 996 000



- **Testador de humidade**
Por exemplo, JANSER Peça n.º 110 270 000



- **Rolo de pressão com cabo duplo**
SPM Peça n.º OUTRMOO2



- **SPM Cola acrílica**



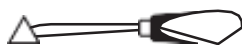
- **Pistola de soldadura por ar quente, LEISTER TRIAC S, 230V, 1550W com bocal de soldadura ULTRA speed para enchimento de 5 mm**
Por exemplo, JANSER, números de peça 224 818 000 e 224 800 007



- **SPM Massa de silicone para juntas**



- **Faca de quarto de lua/faca de espátula**
Por exemplo, JANSER Peça n.º 262 621 900



- **Raspador triangular**
Por exemplo, JANSER Peça n.º 262 613 000



- **Plaina de costura com 2 lâminas**
Por exemplo, JANSER Peça n.º 262 626 000

- **Serra de sino ou serra de precisão**
Por exemplo, JANSER Peça n.º 270 700 000

- **Espátula em PVC**
Por exemplo, JANSER Número de peça 464 076 000

- **Cinta de retenção**
Por exemplo, JANSER Número de peça 851 021 000

- **Solventes, não residuais (gordurosos ou secos), por exemplo:**
Etanol / álcool isopropílico, heptano, removedor de graffiti TAGOX

- **Trapos**

2. CONDIÇÕES DE INSTALAÇÃO

2

■ 2.1 ANTES DA MONTAGEM

- Verificar os níveis de humidade da superfície a colar em vários pontos, utilizando um medidor de humidade. Os níveis de humidade não devem exceder 25%.
- Verificar se a superfície da parede não está gordurosa ou solta e se não existem buracos grandes. Os orifícios com largura superior a 50 mm ou profundidade superior a 10 mm devem ser preenchidos com gesso antes da instalação.
- Os painéis DECOCHOC devem estar à mesma temperatura que o local onde vão ser instalados (durante pelo menos 24 horas) para evitar deformações.
- Os eventuais ensaios dos sistemas de aquecimento ou de ar condicionado das instalações devem ser efectuados antes da instalação dos painéis.
- Se os painéis forem expostos a variações de temperatura superiores a 10°C (por exemplo, atrás de uma janela de sacada), devem ser previstas juntas de dilatação.
- Se a instalação for efectuada a uma temperatura significativamente diferente de 20°C (instalações não aquecidas no inverno), tenha em conta as variações apresentadas na tabela abaixo durante a instalação.

■ 2.2 TABELA DE VARIAÇÕES DIMENSIONAIS DO PAINEL DECOCHOC

TEMP°C	VARIAÇÃO (EM MM) POR CADA METRO DE COMPRIMENTO	OBSERVAÇÕES
15	-1	Temperatura mínima
20 (temperatura ideal)	0	Temperatura ideal
25	+1	Temperatura admissível
30	+2	Temperatura máxima

Se os trabalhos tiverem de ser realizados em locais muito quentes, e antes da entrada em funcionamento do sistema de ar condicionado, o que provocará a contração dos painéis DECOCHOC, aconselhamos a utilização de mais painéis de menor comprimento, de modo a distribuir a contração por um maior número de juntas.

3. INSTALAÇÃO DO PAINEL DECOCHOC

Os painéis DECOCHOC podem ser fixados com colas ou películas adesivas, consoante o tipo de superfície a proteger. O quadro seguinte apresenta os procedimentos de montagem a utilizar para os principais tipos de materiais utilizados nos edifícios.

Para cada procedimento, é importante pressionar as superfícies de colagem com uma pressão mínima de 1 kg/cm² (14 psi).

TIPO DE PAREDE	PROCEDIMENTO DE INSTALAÇÃO
Gesso, placas de gesso (1)	Cola acrílica
Tijolo	Cola acrílica
Madeira	Cola acrílica
Azulejos, azulejos vitrados (2)	Cola acrílica
Superfícies rugosas, tais como fibra de vidro, papel de parede, pintura rugosa (3)	Cola acrílica
PVC (4)	Cola acrílica, película de transferência adesiva de dupla face, cola de mástique SPM
Chapas metálicas	Cola acrílica (metal protegido por tinta anti-ferrugem), película de transferência adesiva de dupla face, cola de mástique SPM
Laminados (5)	Cola acrílica, película de transferência adesiva de dupla face, cola de mástique SPM
Superfícies pintadas brilhantes (6)	Cola acrílica, película de transferência adesiva de dupla face, cola de mástique SPM
Vidro, Perspex	Cola acrílica, película de transferência adesiva de dupla face, cola de mástique SPM

(1) Em caso de reboco nu ou de placas de gesso cartonado BA13, aplicar um primário do tipo UZIN PE360 antes da cola.

(2) Para a instalação sobre azulejos, aplicar um primário adequado a esta superfície e proteger a película de cola com massa de silicone para juntas em todo o bordo do painel.

(3) Para todas as superfícies de revestimento rugosas, aplicar cola suficiente na superfície para cobrir todas as saliências. É necessário estar preparado para utilizar uma quantidade de cola um pouco maior. Verificar previamente se a fibra de vidro (ou o papel de parede) está a aderir corretamente; caso contrário, será necessário

remover a fibra de vidro (ou o papel de parede).

(4) Ao instalar sobre um painel de PVC existente, verificar se o painel original está suficientemente aderente e se pode suportar o peso adicional.

(5) Quando se utiliza cola acrílica, é aconselhável desbastar a superfície a colar para melhorar a aderência da cola.

(6) Verificar se a tinta está completamente seca.

3.1 INFORMAÇÕES IMPORTANTES SOBRE A COLA ACRÍLICA SPM

- A cola acrílica SPM é isenta de solventes e inodora.
- Esta cola tem um tempo de trabalho longo, adere a superfícies absorventes e não absorventes e tem um elevado grau de aderência.
- A cola acrílica SPM tem um tempo de abertura de 20 - 30 minutos a temperaturas entre 18 e 25°C, com uma humidade relativa de 75%. O tempo de abertura varia em função da temperatura e da humidade do ar, bem como da porosidade da superfície.
- Uma vez terminada a colagem, o painel colado pode ser deslocado alguns milímetros. Não é possível ajustar a posição do painel depois de este ter sido pressionado.
- As manchas de cola fresca podem ser removidas com água morna. A cola seca pode ser removida com uma espátula de PVC.
- A cola acrílica SPM pode ser armazenada durante 12 meses, mas deve ser protegida do gelo (fica irreversivelmente danificada a -2°C).

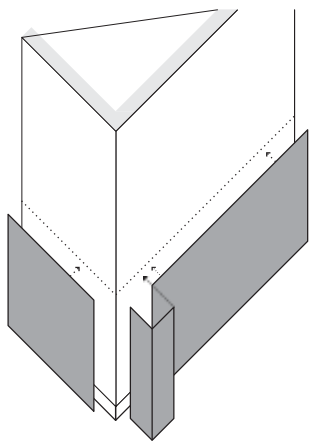
3.2 AMBIENTES HÚMIDOS

Em locais particularmente húmidos, onde a humidade relativa excede 90%, o tempo de abertura da cola acrílica pode ser excessivamente longo, ou pode não secar de todo. Nesses casos, deve utilizar-se uma cola de polímero de silicone modificado (IMS), como a cola de mástique universal da SPM. Esta cola proporciona aderência na maioria das superfícies e funciona muito bem em ambientes húmidos.

4. PROCEDIMENTOS DE INSTALAÇÃO

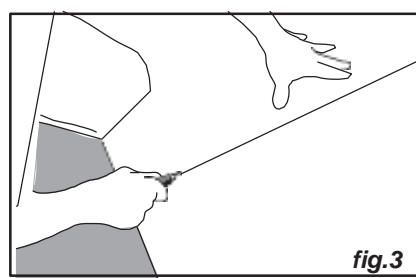
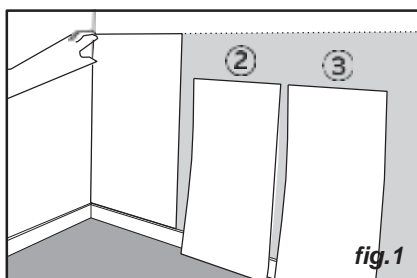
2

■ 4.1 CORTE E REGULAÇÃO DOS PAINÉIS DECOCHOC



- Meça cada secção de parede e corte os painéis DECOCHOC com as alturas e comprimentos necessários.
- Utilize uma lâmina com gancho ou uma serra circular para cortar os painéis.
- Utilize números para marcar a localização dos painéis nas secções das paredes.
- Colocar os painéis contra as respectivas secções de parede e verificar o alinhamento contra molduras, rodapés e pavimentos (fig.1).

- Para alinhar corretamente, encostar o painel à parede e pressioná-lo contra o chão (ou o rodapé). Em seguida, coloque o painel na horizontal com a ajuda de um nível de bolha de ar e marque uma linha no painel paralela ao chão (ou ao rodapé). Cortar o painel ao longo da linha. Repetir este procedimento para o alinhamento vertical (fig.2 e 3).
- O ajuste do alinhamento (ou o recorte, se necessário) deve ser efectuado com uma faca de gancho e uma plaina.
- Quando o alinhamento do painel estiver concluído, coloque cada painel contra a respectiva secção de parede e use um lápis para desenhar os limites da área a ser colada na parede (5 mm dentro dos bordos do painel).



Os recortes para os interruptores de parede ou para as tomadas de corrente podem ser efectuados com uma serra de sino ou uma serra de precisão, por exemplo: Janser 270 700 000.

■ 4.2 APLICAÇÃO DA COLA E FIXAÇÃO DOS PAINÉIS DECOCHOC

- A cola deve ser aplicada com uma espátula de aço inoxidável com perfil entalhado, tipo A2.
- Espalhar a cola em toda a superfície da parede marcada anteriormente (fig.1). Aplicar a cola na parede é mais fácil do que aplicá-la no painel para ambientes no local e evita a entrada de poeira no adesivo durante a fase de tempo aberto da cola.
- Aplicar a cola a uma espessura de 1 a 2 mm sobre a superfície da parede, utilizando uma quantidade de 250 - 300 g/m².
- Quando a superfície estiver completamente coberta, deixar 20 a 30 minutos de tempo aberto antes de fixar o painel.

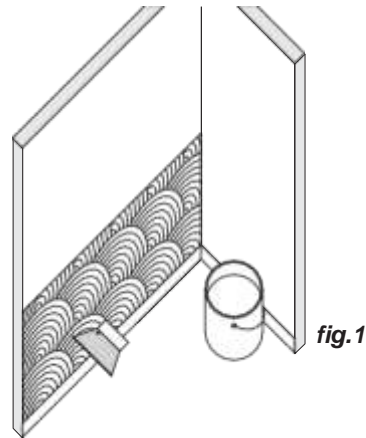


fig.1

- Verificar o tempo de abertura da cola colocando a ponta de um dedo contra a superfície colada. Se aparecerem filamentos quando se retira o dedo, o tempo de abertura é satisfatório (fig.2).
- É importante limpar toda a superfície lisa do painel (lado da cola) utilizando um pano antes de cada sessão de colagem (fig.3).
- Colocar o painel DECOCHOC no seu lugar, respeitando as distâncias entre paredes decididas anteriormente de cada lado.

- Pressionar sobre toda a superfície do painel, utilizando um rolo, e aplicar uma pressão de 1kg/cm² (fig.4).
- Com um pano humedecido em água morna, limpe o excesso de cola.
- Acabar a parte superior do painel com uma plaina para remover a aresta afiada e deixar um ligeiro chanfro.
- Por fim, limpar a superfície do painel DECOCHOC com um solvente desengordurante.

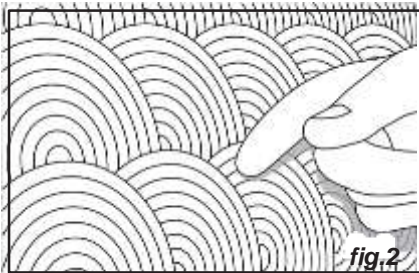


fig.2

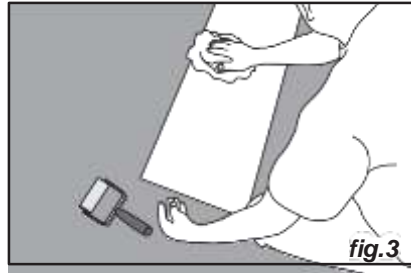


fig.3

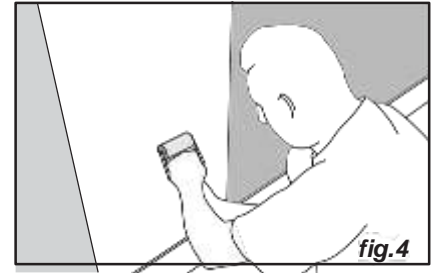


fig.4

Se o comprimento da parede for superior a 3 metros, será necessário colocar vários painéis DECOCHOC lado a lado. Estes painéis devem ser colocados um a seguir ao outro. O primeiro painel deve ser ajustado e fixado à parede antes que o segundo painel possa ser corretamente alinhado com o primeiro (especialmente durante a junção) (fig.5).

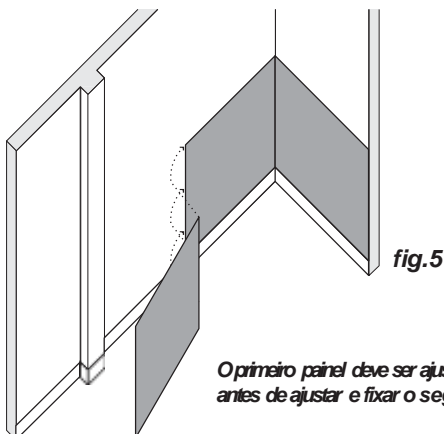
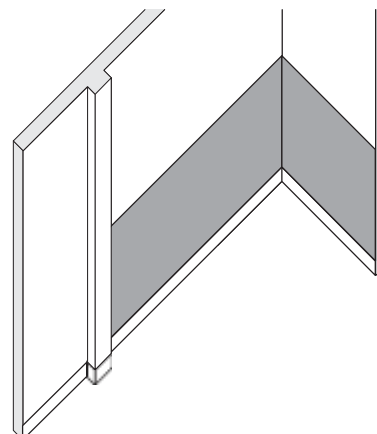


fig.5

O primeiro painel deve ser ajustado e fixado à parede antes de ajustar e fixar o seguinte.



As juntas entre painéis podem ser efectuadas:

- com um vedante SPM termofusível de cor correspondente
- ou com um vedante de silicone SPM numa cor a condizer
- ou encostados aos painéis

- Deixar um espaço de 2 mm entre os painéis para as juntas de hot-melt ou de silicone. Uma vez instalados os painéis (depois de os deixar aclimatar à temperatura ambiente durante 24 horas), as juntas absorverão qualquer expansão devida à flutuação normal da temperatura (+ ou - 5°C).
- Para grandes flutuações de temperatura, consultar a tabela de variação dimensional na página 9 para avaliar a expansão e multiplicar o número de juntas ao longo da parede em conformidade para absorver a expansão.
- Se os painéis estiverem encostados, deixar as folgas de dilatação necessárias nas áreas menos visíveis (nos cantos, ao longo dos caixilhos das portas e janelas) de acordo com a dilatação avaliada na tabela de variação dimensional na página 9.
- Regra geral, deixe um espaço de 1 mm entre os painéis e os elementos fixos, tais como carpintarias, tubagens, tomadas de parede, suportes de corrimão, etc.

■ 4.3 COLOCAÇÃO DE JUNTAS TERMOFUSÍVEIS

As juntas termofusíveis são utilizadas para proporcionar uma boa vedação aquando da montagem de dois painéis DECOCHOC juntos, ou de qualquer painel DECOCHOC contra um rebordo de rodapé em PVC.

- Verificar se existe um espaço de 2 mm entre os painéis.
- Utilizar uma ferramenta de chanfrar para cortar um chanfro entre os dois painéis (fig. 1).
- Cortar um comprimento de material de enchimento termofusível acrescentando 100 mm ao comprimento de trabalho.
- Verificar se o bocal da pistola de fusão está limpo.
- Regular a temperatura da pistola para o valor 5 (para uma pistola de 1600 W). Deixar a pistola aquecer durante 2 minutos até atingir a sua temperatura de trabalho.
- Introduzir a massa de enchimento no bocal e começar a colocar a junta.
- Colocar a junta de cima para baixo, mantendo a pressão sobre o ponto de partida com um dedo (fig. 2).
- Trabalhar lentamente para baixo ao longo do comprimento da junta, tendo o cuidado de assegurar uma boa aderência da junta e do painel sem queimar o painel. A velocidade deve ser de cerca de 20 mm por segundo.
- No final da junta, utilize uma faca para cortar qualquer excesso de massa, mas mantenha a pressão na extremidade da junta durante cerca de 15 segundos (fig. 3).
- Colocar a pistola na posição 0 até arrefecer bem e, em seguida, desligar a pistola.
- Limpar o bocal com uma escova de arame de latão.

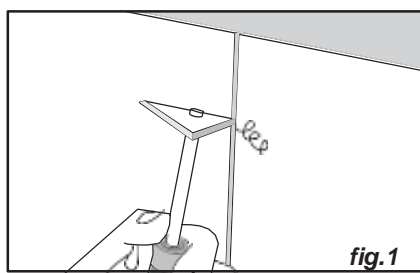


fig. 1

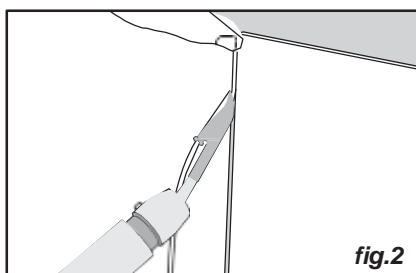


fig. 2

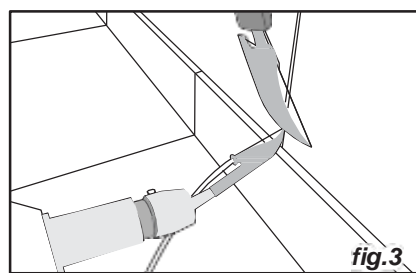


fig. 3

- Cortar o excesso de massa acima da junta com uma faca (fig. 4).
- Deixar arrefecer completamente a massa durante cerca de dez minutos.
- Finalmente, utilize uma plaina de costura para remover qualquer excesso de massa de enchimento (fig. 5).

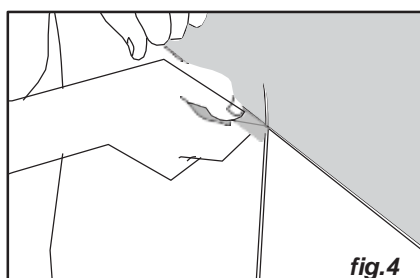


fig. 4

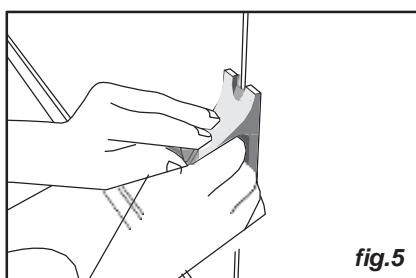
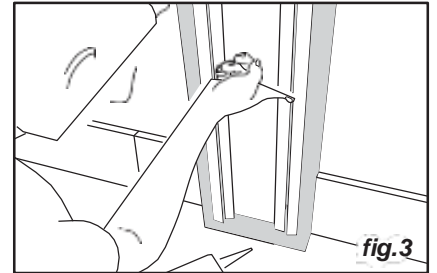
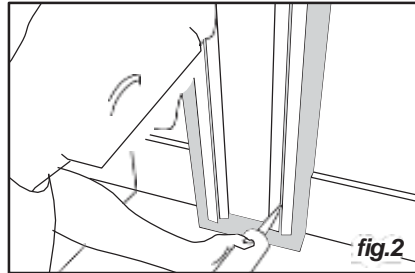
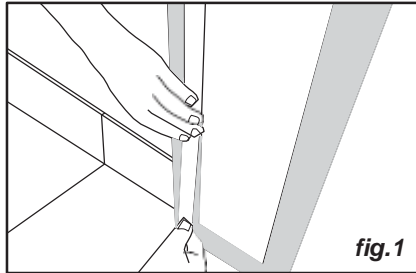


fig. 5

■ 4.4 COLOCAÇÃO DE JUNTAS DE SILICONE

As juntas de silicone são utilizadas para assegurar uma boa vedação entre os painéis DECOCHOC e os caixilhos, os rodapés ou entre os próprios painéis nos cantos.

- Verificar se existe um espaço de 2 mm entre os painéis e os elementos fixos do edifício.
- Aplicar uma tira de fita adesiva para proteger cada lado da junta (fig.1).
- Utilizar uma pistola de junção de silicone para colocar uma tira de silicone ao longo do comprimento da junta (fig.2).
- Espalhar a junta de silicone com a ponta de um dedo (fig.3).
- Retirar as tiras de proteção da fita adesiva.



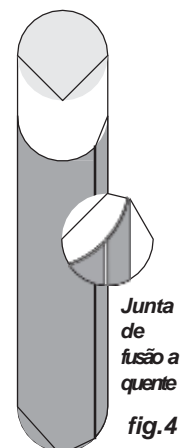
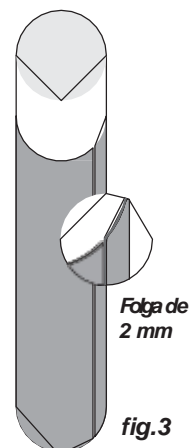
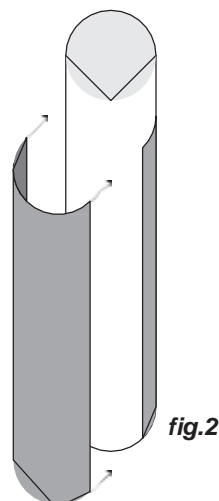
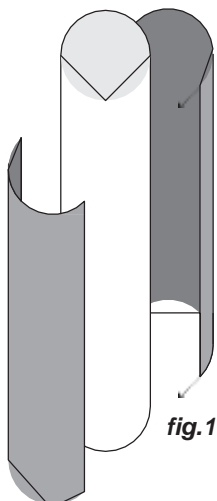
■ 4.5 INSTALAÇÃO DE PAINÉIS DECOCHOC EM PILARES REDONDOS

A proteção de pilares redondos pode ser realizada com painéis DECOCHOC pré-formados, curvados a quente para se adaptarem às dimensões do pilar. Cada pilar é protegido por dois painéis moldados a quente (ou seja, em duas metades).

Os produtos DECOCHOC necessitam de moldagem a quente para diâmetros de pilar até 800 mm. Para além de 800 mm, os painéis são suficientemente flexíveis para serem adaptados a superfícies curvas.

Os painéis moldados a quente DECOCHOC devem ser fabricados com 10 mm de sobredimensão, tanto em largura como em altura, para permitir um ajustamento aquando da montagem.

- Colocar o primeiro painel moldado a quente utilizando o procedimento correto para a colocação dos painéis DECOCHOC (fig.1).
- Dada a forma arredondada, serão necessárias duas demãos de cola para fixar os painéis moldados a quente ao pilar. Delineie as áreas a colar e aplique a cola tanto no painel como no pilar.
- Em seguida, colocar o segundo painel, deixando um espaço de 2 mm entre os dois painéis de cada lado (fig.2 e fig.3).
- Quando os dois painéis estiverem montados, selar os painéis com uma junta termofusível de cada lado do pilar (fig.4).
- Se o encaixe das duas metades for difícil nas bordas, especialmente onde as curvas do pilar são irregulares, recomendamos colá-las e depois amarrar os dois meios painéis em vários pontos durante todo o tempo de secagem da cola (pelo menos 24 horas).

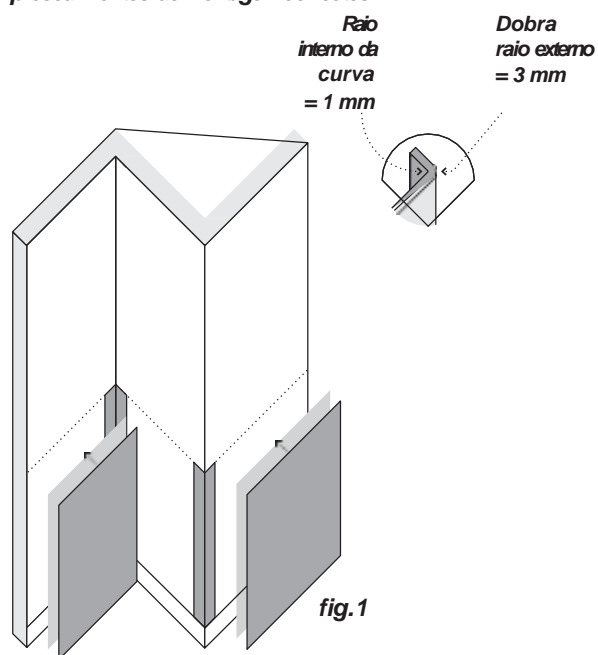


■ 4.6 INSTALAÇÃO DO DECOCHOC COM CURVAS PARA ÂNGULOS

Quando os painéis DECOCHOC são instalados em salas de operações ou salas limpas, é essencial obter uma boa vedação entre os próprios painéis de parede e o pavimento em PVC. Para conseguir este nível de vedação, propomos dobras em ângulos internos ou externos que se adaptam aos painéis DECOCHOC com uma junta termofusível para garantir uma vedação completa dentro da sala e uma limpeza muito mais fácil.

- Para a montagem dos painéis DECOCHOC com curvas para os ângulos, colocar primeiro todos os ângulos interiores e exteriores no interior da divisão antes de colocar os painéis planos (fig. 1).
- Montar as curvas para os ângulos e os painéis planos utilizando os procedimentos de montagem correctos.

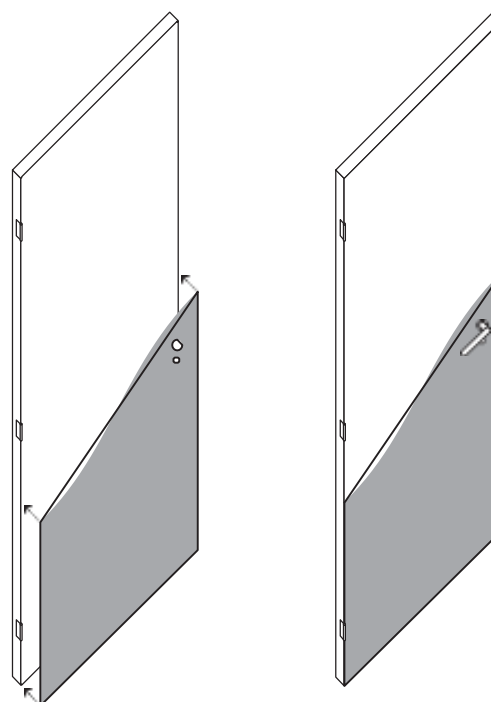
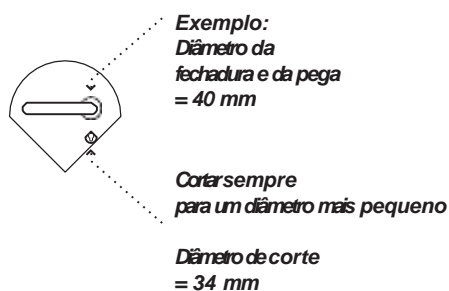
- Deixar um espaço de 2 mm entre cada painel para a colocação de uma junta termofusível (fig. 2).
- Por fim, colcar as juntas termofusíveis utilizando o procedimento correcto - Ver ponto 4.3 da página 13.



■ 4.7 INSTALAÇÃO DE PAINÉIS DECOCHOC NAS PORTAS

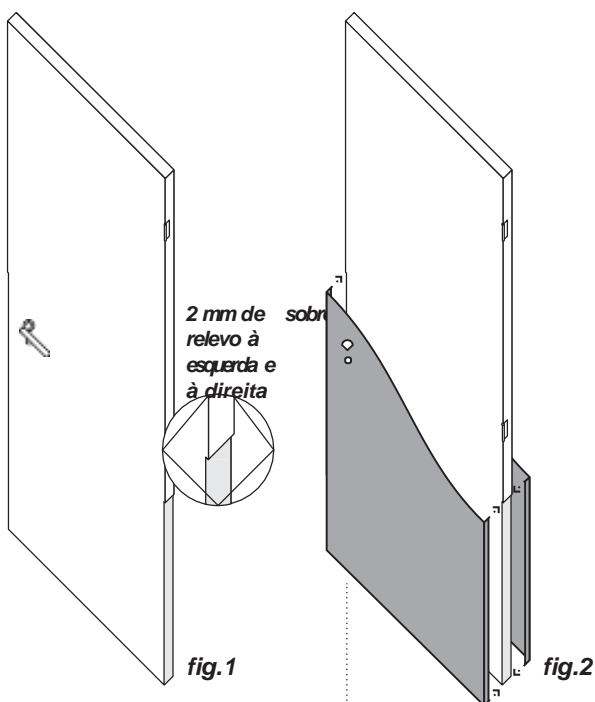
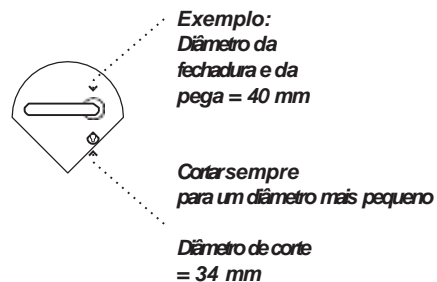
1. PROTECÇÃO DAS FACES DAS PORTAS

- Retirar a porta do vão da porta e colocá-la sobre cavaletes.
- Retirar a pega e a placa de fixação do fecho.
- Utilize um berbequim com uma serra de corte para cortar o painel por onde passam a pega e a fechadura.
- Colar o(s) painel(is) nas faces da porta.
- Voltar a colocar o manípulo e a placa de fixação do fecho.

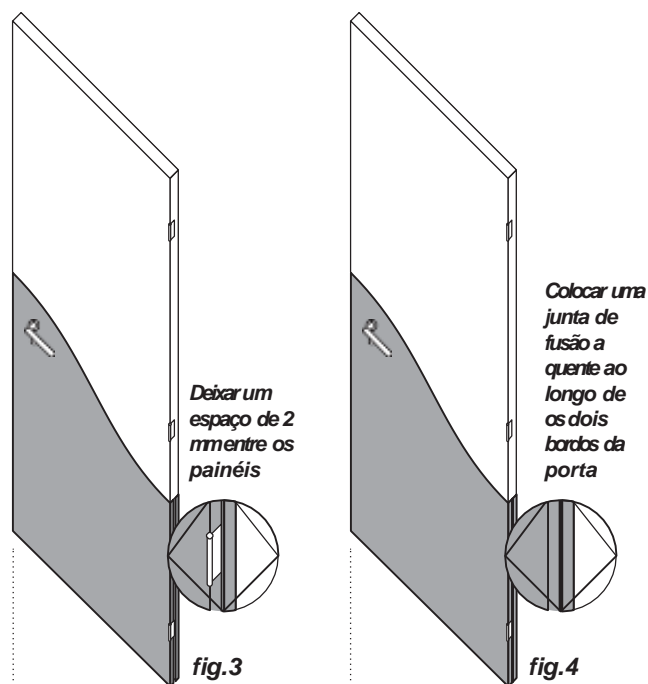


4.7.2 PROTECÇÃO DAS FACES E DOS BORDOS DAS PORTAS

- Retirar a porta da entrada e colocá-la sobre cavaletes.
 - Retirar a pega e a placa de fixação do fecho.
 - Utilize um berbequim com uma serra de corte para cortar o painel por onde passam a pega e a fechadura.
 - Retirar as dobradiças das portas que possam obstruir o alívio.
 - Utilizar uma tupaia para aliviar a porta em 2 mm nos bordos direito e esquerdo (fig.1).
 - Recorte os painéis onde as dobradiças vão ficar.
 - Colar um painel em forma de U num dos lados da porta (fig.2)
 - Em seguida, cole o outro painel em forma de U no outro lado, tendo o cuidado de deixar um espaço de 2 mm entre os dois painéis (aplaine-os ou corte-os à medida, se necessário) (fig.3).
 - Substituir as dobradiças da porta.
 - De seguida, coloque uma junta termofusível ao longo de ambos os bordos da porta (fig.4).
- ver ponto 4.3, página 13.



Não deve haver qualquer folga entre os painéis e a porta. Verificar o relevo posicionando os painéis em U na porta.

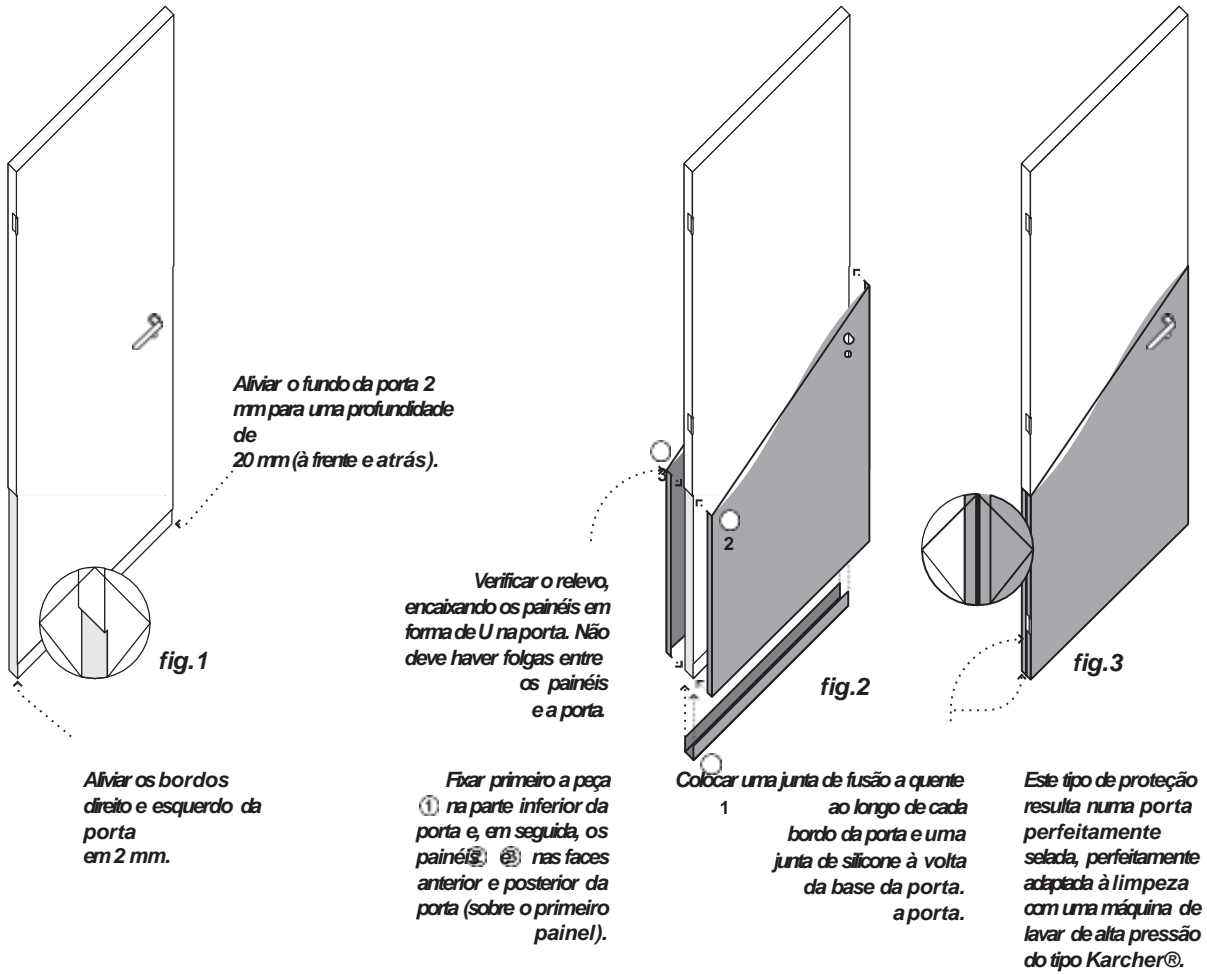


Com a dobradiça removida, cortar o painel para deixar a sua colocação acessível.

Aplicação de juntas termofusíveis ao longo da linha de centro dos bordos da porta torna o painel muito mais resistente a ser arrancado e melhora a sua estanquidade.

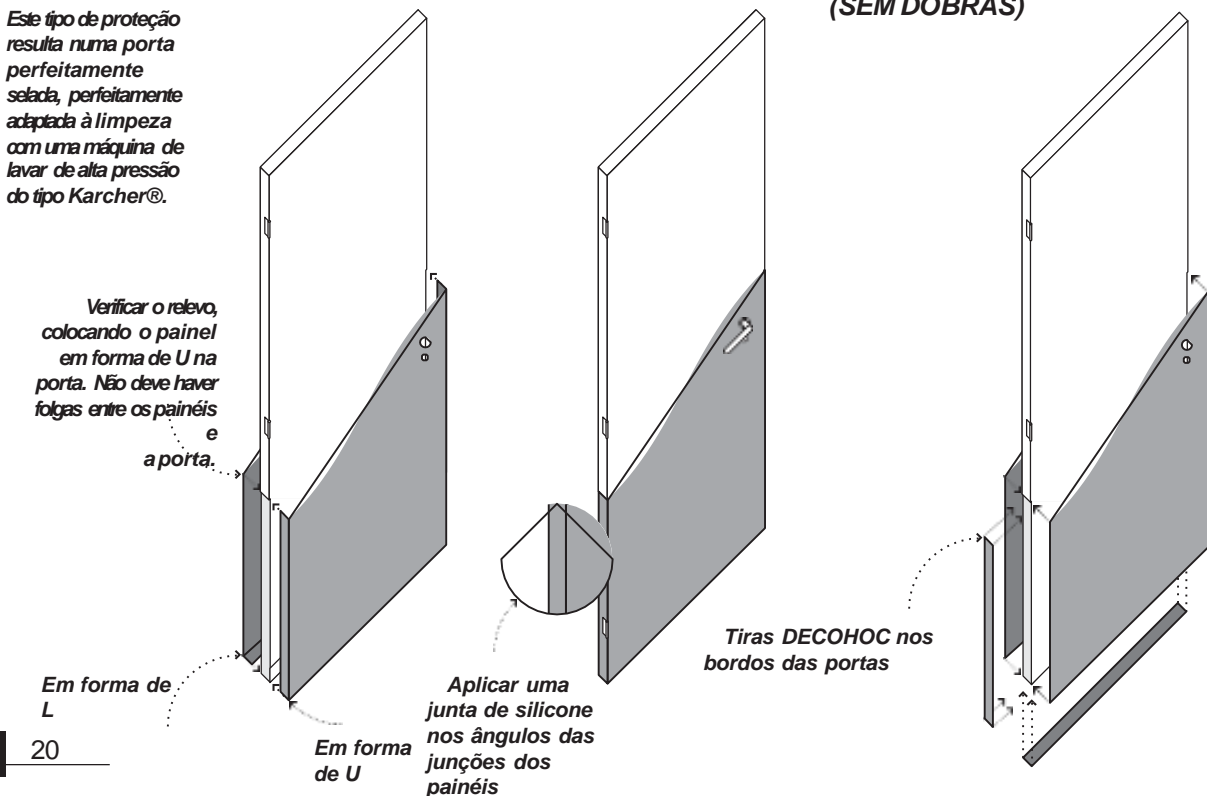
4.7.3 PROTECÇÃO DA PORTA COMPLETA

• COM JUNTAS TERMOFUSÍVEIS AO LONGO DOS BORDOS DAS PORTAS

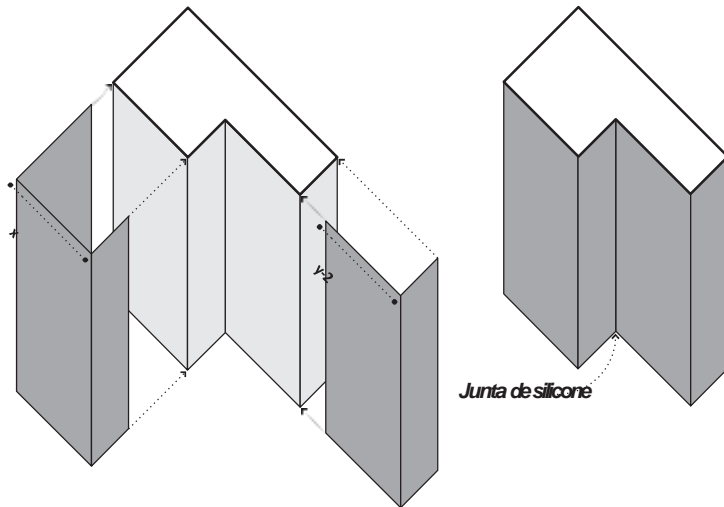


• COM JUNTAS DE SILICONE NOS ÂNGULOS DAS PORTAS

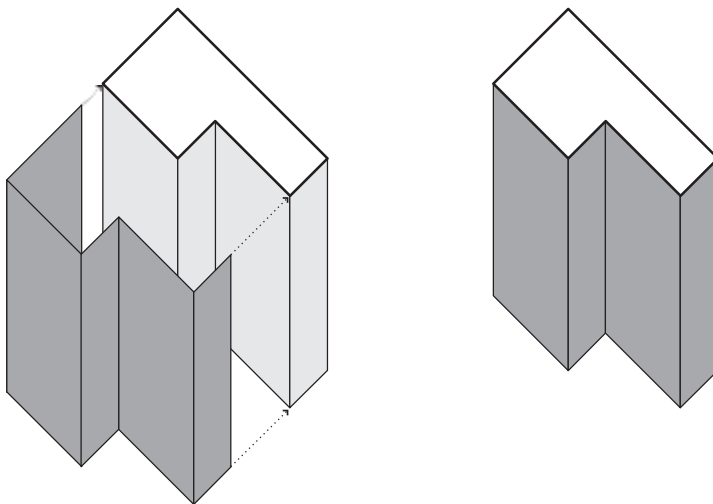
Este tipo de protecção resulta numa porta perfeitamente selada, perfeitamente adaptada à limpeza com uma máquina de lavar de alta pressão do tipo Karcher®.



■ 4.8 MONTAGEM DO DECOCHOC NOS CAIXILHOS DAS PORTAS



A proteção dos caixilhos das portas pode ser obtida com os painéis em L ou em U da DECOCHOC.
Colar os painéis e colocar uma junta de silicone ao longo do canto do caixilho da porta - Ver parágrafo 4.4 na página 14.



A proteção sobre os caixilhos das portas também pode ser conseguida com um único painel DECOCHOC moldado a quente, feito à medida do tamanho do caixilho da porta.

5. MANUTENÇÃO DO PAINEL DECOCHOC

2

O painel DECOCHOC foi testado quanto à sua resistência aos principais tipos de materiais de limpeza, desinfetantes e produtos anti-sépticos utilizados pelos organismos públicos e estabelecimentos de saúde.

Entre outros, os produtos abaixo foram testados e provaram não causar danos ao painel DECOCHOC:

DETERGENTES	<ul style="list-style-type: none">▪ SURFANIOS▪ DETERGANIOS▪ UNDAE MAIS
DETERGENTES DESINFECTANTES	<ul style="list-style-type: none">▪ DS5001▪ DMSAN S4
DESCALDADORES	<ul style="list-style-type: none">▪ TASKICALCÁCIDO
DECAPANTES	<ul style="list-style-type: none">▪ TASKIRADICAL▪ SUMAD9.7
DESENGORDURANTES DESINFECTANTES	<ul style="list-style-type: none">▪ DDM
OUTROS	<ul style="list-style-type: none">▪ Álcool cirúrgico a 70%▪ Lixívia de uso doméstico▪ Eosina▪ Bétadine▪ Amoníaco

■ Para a limpeza do painel DECOCHOC, recomendamos os seguintes produtos:

- Amoníaco
- Etanol
- Álcool isopropílico
- Heptano

■ Para remover vestígios de tinta ou adesivos, recomendamos a utilização do produto abaixo:

British Nova by CLEENOL GROUP LTD, Beaumont Road, Banbury, Oxfordshire, OX16 1RB . T: 01295 251721 . F: 01295 269561

■ É ESSENCIAL UTILIZAR SOLVENTES QUE NÃO DEIXEM RESÍDUOS, QUER GORDUROSOS QUER SECOS.

Em todos os casos, testar primeiro o produto num pedaço de painel. As reações serão diferentes consoante a cor dos painéis e os solventes utilizados.

■ SOLVENTES QUE NÃO DEVEM SER UTILIZADOS



- Aguardente branca
- Diluentes de tinta
- Gasolina

— PROTECTORES DE CANTOS

1. FERRAMENTAS NECESSÁRIAS



- **Serra circular com lâmina de carboneto de dentes finos para alumínio e PVC**
Por exemplo, tipo KSS 300 da JANSER, número de peça 240 996 000



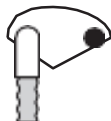
- **Fita métrica e lápis**
Por exemplo, JANSER Peça n.º 262 481 000



- **Nível e aparelho de medição**
Por exemplo, tipo JANSER NIVO Peça n.º 110 145 000



- **Berbequim e chave de fendas**
Por exemplo, JANSER Peça n.º 575 300 000



- **Ventosa**
Por exemplo, JANSER Peça n.º 570 930 000



- **Martelo de borracha**
Por exemplo, JANSER Número de peça 262 467 000



- **Rolo de pressão com cabo duplo**
SPM Peça n.º OUTRMOO2

2. INSTALAÇÃO DE PROTECTORES DE CANTOS

2.1 PROTECTORES DE CANTOS COM NÚCLEO DE ALUMÍNIO

Os modelos SPM CORNEA, CORNEAFLEX e CAPCORN são protectores de cantos constituídos por um perfil de PVC montado sobre um núcleo de alumínio. A aparência do produto é reforçada por tampas na parte superior e inferior do protetor.

Estes protectores devem ser aparafusados à parede. O quadro seguinte indica as técnicas de instalação a utilizar para as diferentes superfícies de parede existentes no sector da construção.

TIPO DE PAREDE	PROCEDIMENTO DE INSTALAÇÃO
Parede com vigas de madeira	Parafusos de madeira, 5 x 40 mm
Estruturas metálicas	Parafusos auto-roscentes, 5 x 40 mm
Placas de gesso cartonado (pele única), tijolo oco, bloco de brisa oco	Tampões de expansão metálicos, 5 x 50 mm
Placas de gesso cartonado (dupla face)	Tampões de expansão metálicos, 5 x 50 mm
Paredes de betão	Tampões do tipo FISCHER, 6 mm de diâmetro, para parafusos de 5 x 40 mm
Parede de tijolo maciço, paredes antigas	Tampões do tipo FISCHER, 8 mm de diâmetro, para parafusos de 5 x 40 mm
Telhas ocas de gesso, betão celular	Tampões do tipo FISCHER, 8 mm de diâmetro, para parafusos de 5 x 40 mm

3

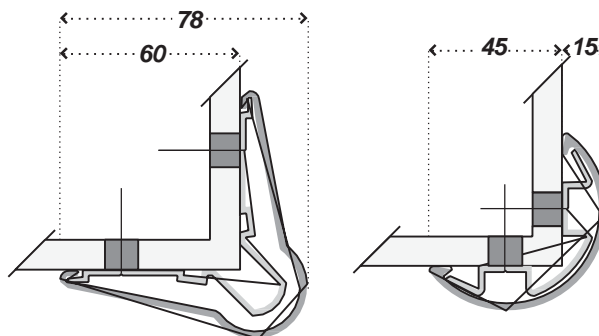
2.1.1 PROCEDIMENTO DE INSTALAÇÃO DO PROTECTOR DE CANTOS CORNEAFLEX CORNEA, CAPCORN E 135



CORNÉIA



CAPCORN



- Calcular o comprimento do núcleo de alumínio a cortar, deduzindo as dimensões das tampas do comprimento total. As tampas podem ser colocadas na parte superior e inferior dos protectores (fig. 1).
- Cortar o núcleo de alumínio à medida utilizando uma serra circular ou uma serra de arco (fig. 2).

- Os núcleos de alumínio são pré-perfurados.
- Nas extremidades, verificar se os furos estão a uma distância de 20 a 50 mm, no máximo, da extremidade do núcleo. Se necessário, efetuar dois furos de 5 mm de diâmetro ao longo das ranhuras do núcleo com um desvio entre eles para permitir a fixação dos parafusos (fig. 3).

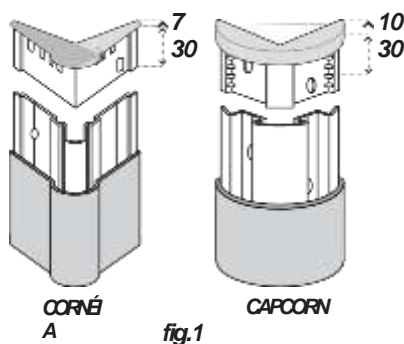


fig.1

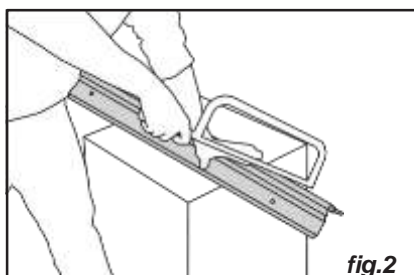


fig.2

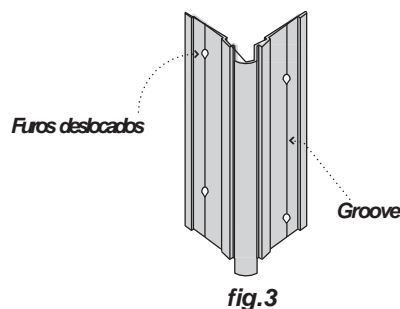


fig.3

- Colocar as tampas de extremidade contra a parede com o núcleo de alumínio.
- Marcar os orifícios dos parafusos da tampa e do núcleo de alumínio com um lápis.
- Perfurar a parede, colocar as buchas e aparafusar à parede, começando pela tampa inferior, o núcleo de alumínio e a tampa superior (fig.4).

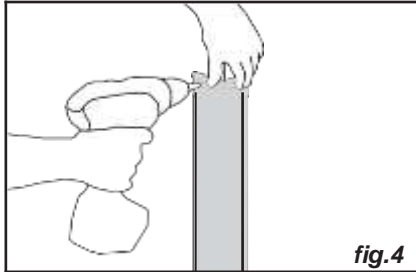


fig.4

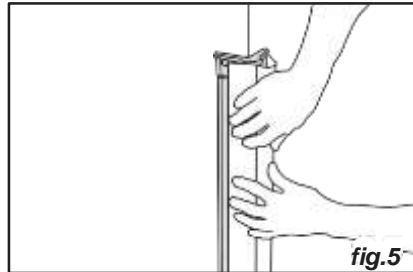


fig.5

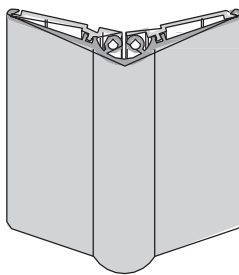


fig.6

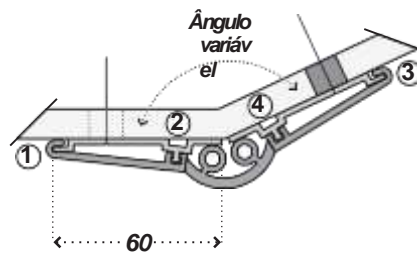
- Por fim, encaixar o perfil de PVC posicionando uma extremidade do mesmo sobre o núcleo de alumínio em contacto com as tampas (fig.5).
- Em seguida, fixe a outra extremidade do perfil de PVC, batendo-a no sítio (fig.6).

2.1.2 PROCEDIMENTO DE INSTALAÇÃO DO CORNEAFLEX DE ÂNGULO VARIÁVEL

Os protectores de cantos CORNEAFLEX são instalados com dois núcleos de alumínio separados e instalados a toda a altura (do chão ao teto).



CORNEAFLEX
DE ÂNGULO
VARIÁVEL



- Depois de perfurar os núcleos, coloque um núcleo contra a parede e marque os orifícios de montagem.
- Perfurar e aparafusar os orifícios e depois montar o núcleo na parede.
- Em seguida, encaixe o perfil de PVC em ambos os núcleos de montagem e posicione todo o conjunto contra a parede.
- Marcar a posição do segundo núcleo.
- Retirar o conjunto. Voltar a colocar o núcleo contra as suas marcas e marcar os orifícios de montagem.

- Perfurar e aparafusar os orifícios e, em seguida, montar o segundo painel na parede.
- Em seguida, encaixar o perfil de PVC, começando pelo bordo 1, e depois o primeiro encaixe do mesmo lado 2. De seguida, encaixe a segunda aresta 3 e o segundo encaixe 4.
- Aplicar pressão com um martelo de borracha para garantir que o alumínio está corretamente fixado ao perfil de PVC.

■ 2.2 PROTECTORES DE CANTOS AUTO-ADESIVOS

2.2.1 PROCEDIMENTO DE INSTALAÇÃO DOS PROTECTORES DE CANTOS PROFILA 30 E 50, PROTECTA 2 E PROFILINOX 30 E 50

Os modelos SPM PROFILA e PROTECTA2 são protectores de cantos sob a forma de um perfil de PVC de 2 mm de espessura.

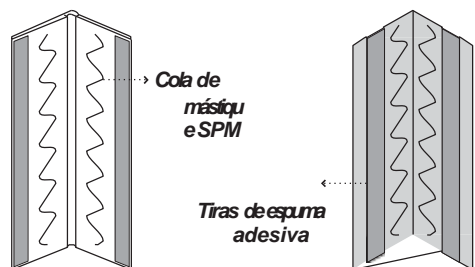
Os modelos SPM PROFILINOX 30 e 50 são protectores de cantos sob a forma de um perfil de aço inoxidável de 1 mm

de espessura. Estes protectores são montados diretamente sobre as superfícies das paredes com cola de mástique

SPM.

São colocadas tiras de espuma auto-adesivas em ambas as extremidades para manter o protetor de cantos no lugar enquanto a cola seca (tempo de aderência). Estas tiras de espuma adesiva, por si só, não proporcionam um suporte permanente.

- Aplicar a cola de mástique SPM na superfície do perfil, como indicado no desenho abaixo (fig. 1).
- Retirar as películas de proteção das tiras de espuma adesiva (fig.2).
- Colocar o protetor de canto contra a parede.
- Pressionar com força (com um rolo) em toda a superfície da secção extrudida de PVC ou de aço inoxidável.
- Limpe o excesso de cola com um pano e água quente.



PROTECTA 2

PROFILINOX 50

fig.1

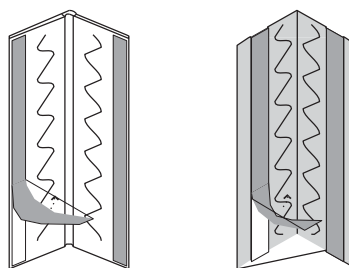


fig.2

— CORRIMÕES

1. FERRAMENTAS NECESSÁRIAS



- Serra circular com lâmina de carboneto de dentes finos para alumínio e PVC para cortes rectos e rasgos
Por exemplo, tipo KSS 300 da JANSER, número de peça 240 996 000



- Martelo de borracha
Por exemplo, JANSER Número de peça 262 467 000



- Fita métrica e lápis
Por exemplo, JANSER Peça n.º 262 481 000

ou



- Laser
Por exemplo, JANSER LL120 Número de peça 270 580 000



- Nível e régua
Por exemplo, JANSER NIVO Número de peça 110 145 000



- Rolo de pressão com duas mãos
SPM Peça n.º OUTRMOO2



- Berbequim e chave de fendas
Por exemplo, JANSER Número de peça 575 300 000



- Ventosa
Por exemplo, JANSER Peça n.º 570 930 000

- Adesivo de PVC rígido, por exemplo, TANGIT - U



- Cola do tipo LOCTITE
- Localizador de ângulos
Por exemplo, BOSCH Número de peça DWM40L



- Parafuso de cabeça cilíndrica Phillips auto-roscante 4,2 x 19 mm DIN 7505M
Por exemplo, FABORY Peça n.º 311 200 420 19

- Chave Allen, 2,5 mm A/F

2. INSTALAÇÃO DE CORRIMÕES

A tabela abaixo mostra as técnicas de instalação a serem utilizadas para as várias superfícies de parede encontradas no sector da construção. Estas técnicas são aplicáveis a todos os tipos de corrimão SPM.

TIPO DE PAREDE	PROCEDIMENTO DE INSTALAÇÃO
Paredes com vigas de madeira	Parafusos de madeira, 5 x 40 mm
Estruturas metálicas	Parafusos auto-roscantes, 5 x 40 mm
Placas de gesso cartonado (pele única), tijolo oco, bloco de brisa oco	Tampão de expansão metálico, 5 x 50 mm
Placas de gesso cartonado (dupla face)	Tampão de expansão metálico, 5 x 50 mm
Paredes de betão	Tampões do tipo FISCHER, 6 mm de diâmetro, para parafusos de 5 x 40 mm
Parede de tijolo maciço, paredes antigas	Tampões do tipo FISCHER, 8 mm de diâmetro, para parafusos de 5 x 40 mm
Telhas ocas de gesso, betão celular	Tampões do tipo FISCHER, 8 mm de diâmetro, para parafusos de 5 x 40 mm

3. PROCEDIMENTO DE INSTALAÇÃO

O procedimento abaixo mostra a forma mais rápida e simples de instalar os corrimãos SPM. Em princípio, existem duas fases principais:

- Corte do perfil à medida: este procedimento é comum a todos os modelos de corrimão SPM.
- Preparação e montagem dos corrimãos: este procedimento é específico para cada modelo. São necessárias pelo menos duas pessoas para instalar os corrimãos SPM.

3.1 CORTE DE PERFIS DE ALUMÍNIO E PVC EM COMPRIMENTO

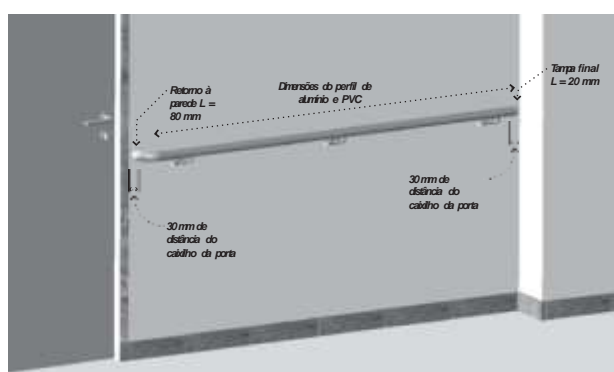
- Meça cada secção da parede para cortar e preparar os comprimentos do corrimão antes da instalação.
- Em cada extremidade do corrimão, deixar uma folga de 30 mm entre a extremidade do corrimão (com o seu retorno de parede) e o bordo da parede ou do caixilho da porta. Esta folga de 30 mm, que é a distância a que o acessório penetra no perfil, permite que o retorno de parede seja removido se tiver de ser substituído.

- Com base nesta medida, utilize a tabela abaixo para calcular os comprimentos de corte dos perfis de alumínio e PVC (perfil de alumínio apenas no caso dos corrimãos PERFORMER).
- O quadro seguinte indica as tolerâncias a subtrair (ou a acrescentar) aos perfis de alumínio ou de PVC, em função dos diferentes retornos de parede e dos ângulos internos/externos a utilizar.

CARRINHO DE MÃO	TAMPA FINAL	RETORNO DE PAREDE	PEÇA ANGULAR INTERNA/EXTERNA
ESCORT 40 Alumínio e PVC	-22 mm	-82 mm	Interna: -122 mm, Externa: -2 mm
STARLINE 90 Alumínio e PVC	-17 mm	-85 mm	Interno: -132 mm, Externo: -2 mm
PERFORMER 2 Alumínio	-16 mm	-86 mm	Externo: +23 mm
PERFORMER 2 PVC	-7 mm	-106 mm	Externo: +3 mm

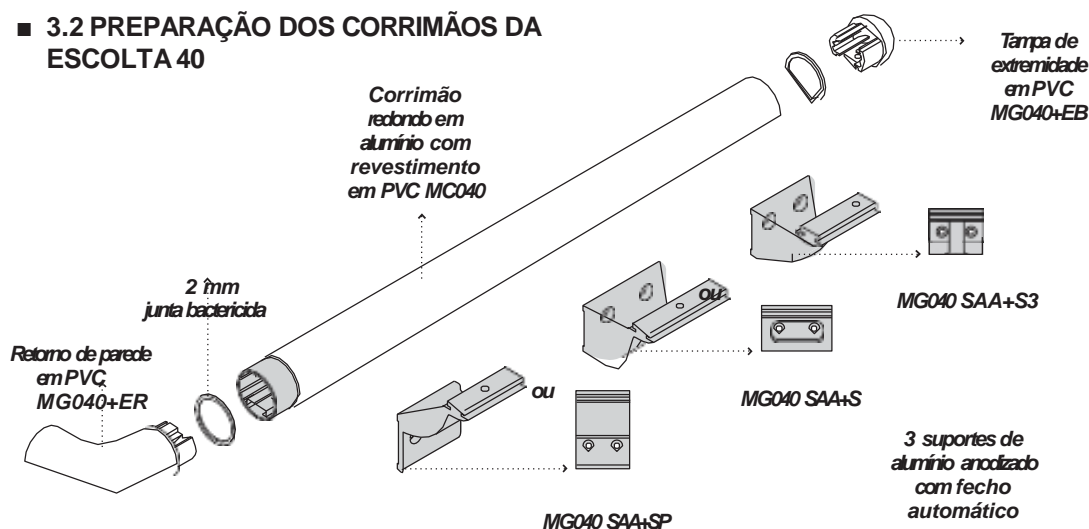
- Uma vez calculados os comprimentos do perfil de alumínio e do perfil de PVC, corte os perfis à medida, utilizando uma serra circular com uma lâmina adequada (de preferência, uma lâmina de dentes finos, para obter um rebordo liso). Para uma melhor aparência, serre os perfis de alumínio e de PVC à medida, enquanto são fixados por encaixe.

Exemplo de medições para o perfil ESCORT 40



ESCORT 40

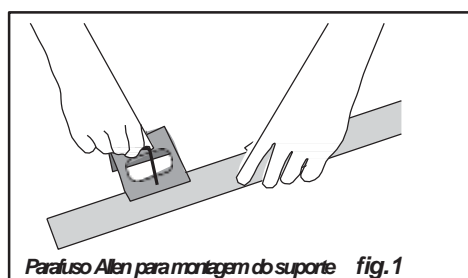
3.2 PREPARAÇÃO DOS CORRIMÃOS DA ESCOLTA 40



Os corrimãos ESCORT são fornecidos com a bainha de PVC já fixada ao perfil de alumínio.

- Introduzir os suportes na ranhura do perfil de alumínio.
- Para suportes de extremidade, utilizar o espaçamento para um suporte entre o bordo do perfil e o suporte de extremidade.
- Coloque agora os suportes a intervalos de 1 200 mm. Em caso de utilização intensa e para superfícies de parede mais leves, por exemplo, placas de gesso cartonado, utilize intervalos de 800 mm.
- Para comprimentos curtos de corrimão, utilize pelo menos duas consolas cobradas em intervalos regulares.
- Agora, fixe os suportes ao perfil de alumínio utilizando uma chave Allen de 2,5 mm (fig. 1).

- Em seguida, inserir os acessórios (tampas, retornos de parede, juntas, etc.) e bloqueá-los com os parafusos pré-instalados para que se expandam e fixem firmemente os acessórios.
- Por fim, corte os fechos com os comprimentos necessários e fixe-os na ranhura do perfil.

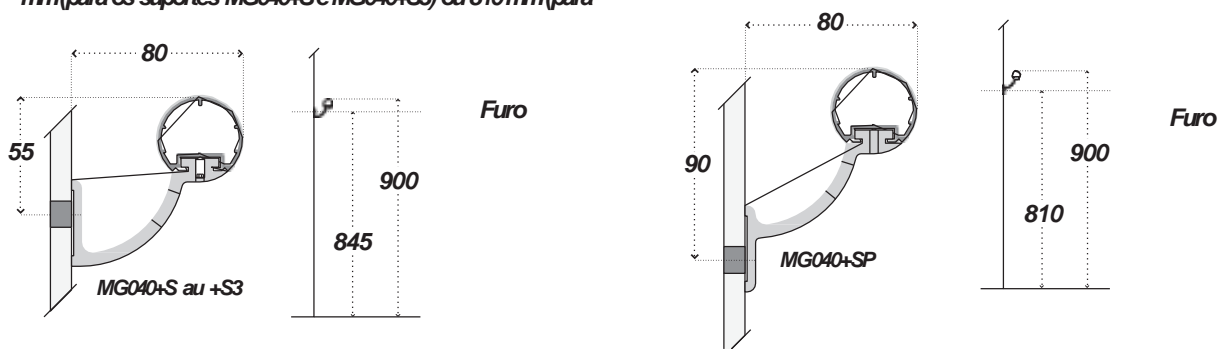


3.3 MONTAGEM DOS CORRIMÃOS ESCORT 40

- Uma vez preparados os comprimentos de corrimão, juntamente com os seus retornos de parede, tampas de extremidade, suportes e fechos, os corrimãos podem ser montados nas suas respectivas seções de parede.
- Para uma altura do corrimão de 900 mm acima do nível do chão, utilizar um lápis (ou um laser) para desenhar, em cada extremidade da seção de parede, uma marca a uma altura de 845 mm (para os suportes MG040+S e MG040+S3) ou 810 mm (para

MG040+SP suportes).

- Estas marcas devem ser traçadas de modo a coincidir com os orifícios de fixação dos suportes (traçar linhas com cerca de 50 mm de comprimento, a partir de uma distância de 210 mm do bordo da parede para as extremidades com retornos de parede, ou 150 mm para as extremidades com tampas de extremidade).



- Em seguida, segurar o corrimão contra a parede, deixando um espaço de 30 mm em relação ao bordo da parede, e colocar os furos efectuados nos suportes sobre as marcas.
- Utilize um nível de bolha de ar para verificar se o corrimão está na horizontal e, em seguida, marque os furos a efetuar para cada suporte na parede.
- Utilize agora uma broca adequada para perfurar a parede. O diâmetro do furo varia consoante o tipo de parede (ver a instalação do corrimão

tabela de procedimentos acima (página 25).

- Para perfurar em ambientes limpos, recomendamos a utilização de um aspirador de pó colocado imediatamente abaixo da broca para recolher eficazmente todo o pó.
- Quando todos os furos tiverem sido efectuados, monte os suportes do corrimão na parede, começando pelos dois suportes das extremidades.

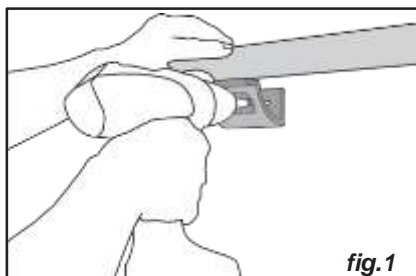
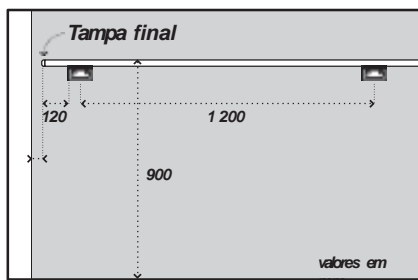
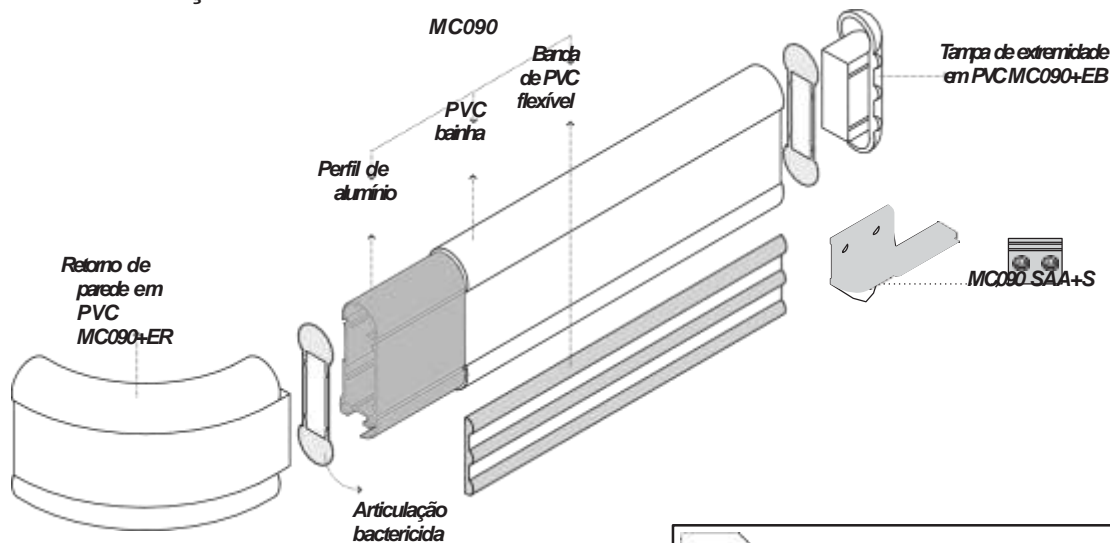


fig.1

STARLINE 90

3.4 PREPARAÇÃO DOS CORRIMÃOS STARLINE 90



- Introduzir os suportes na ranhura do perfil de alumínio.
- Para suportes de extremidade, utilizar o espaçamento para um suporte entre o bordo do perfil e o suporte de extremidade.
- Coloque agora os suportes a intervalos de 1 200 mm. Em caso de utilização intensa e para superfícies de parede mais leves, por exemplo, placas de gesso cartonado, utilize intervalos de 800 mm.
- Para comprimentos curtos de corrimão, utilize pelo menos duas consolas cobradas a intervalos regulares.
- Agora, fixe os suportes ao perfil de alumínio utilizando uma chave Allen de 2,5 mm (fig.2).
- Montar o perfil de alumínio e os acessórios com uma chave autoroscante Parafuso 4,2 x 19 mm ou rebite, de acordo com os esquemas abaixo (fig.3.1 e 3.2).
- Colocar o parafuso ou rebite a 10 mm das extremidades do perfil.
- Para as versões anodizadas e com bainha de PVC, colar a fita flexível de PVC pré-colada ao longo de todo o comprimento do perfil e dos seus acessórios



fig.2

(fig.4).

- Pressionar bem esta banda ao longo de todo o seu comprimento.
- Reforçar a colagem das extremidades da faixa aos retornos da parede utilizando cola do tipo LOCTITE.

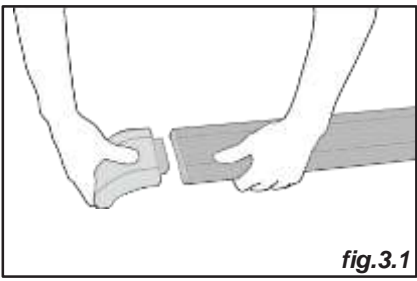


fig.3.1

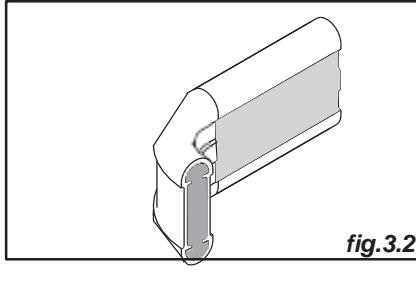


fig.3.2

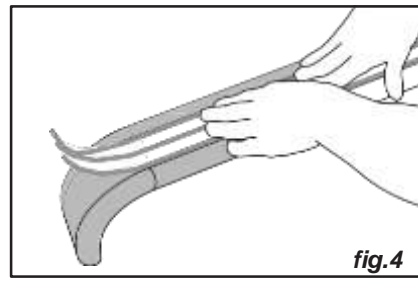


fig.4

■ 3.5 MONTAGEM DOS CORRIMÃOS STARLINE 90

- Uma vez preparados os comprimentos de corrimão, juntamente com os seus retornos de parede, tampas de extremidade e suportes, os corrimãos podem ser montados nas suas respectivas secções de parede (fig.1).
- Para uma altura de corrimão de 900 mm acima do nível do chão, utilize um lápis (ou um laser) para desenhar, em cada extremidade da secção de parede, uma marca a uma altura de 800 mm para os suportes MC090 SAA+S.
- Estas marcas devem ser traçadas de modo a coincidir com os orifícios de fixação dos suportes (traçar linhas com cerca de 50 mm de comprimento, a partir de uma distância de 185 mm do bordo da parede para os extremos com retornos de parede, ou 115 mm para os extremos com tampas).
- Quando a marcação de cada secção de parede estiver concluída, monte o corrimão na parede utilizando o método indicado para as calhas ESCORT 40 (ver parágrafo 3.3 na página 27).

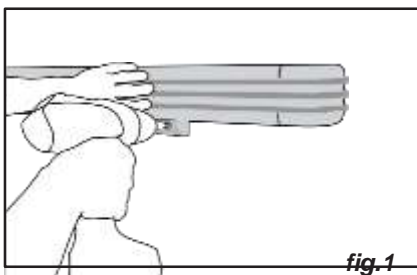
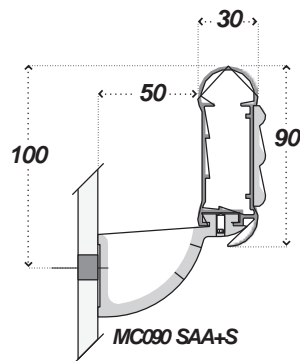


fig.1

EXECUTOR

■ 3.6 PREPARAÇÃO DOS CORRIMÃOS DOS ARTISTAS

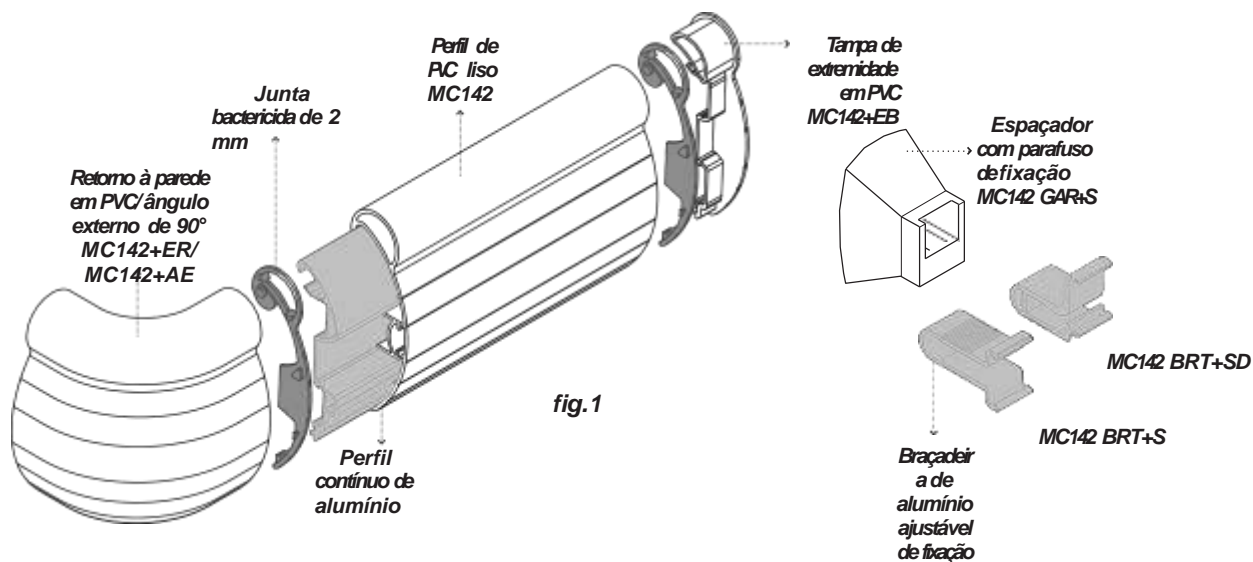
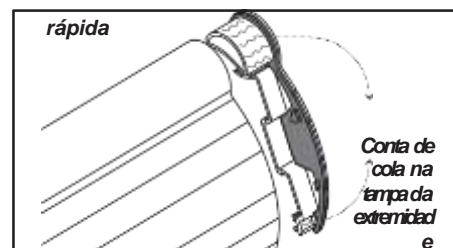


fig.1

1º CASO:

A secção do corrimão é montada com, pelo menos, uma tampa de extremidade.

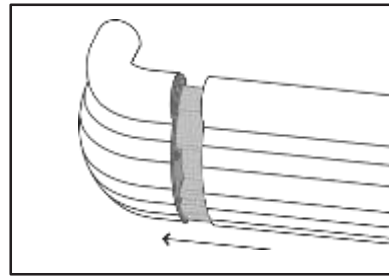
- Em primeiro lugar, fixe o perfil de PVC ao perfil de alumínio.
- Colocar a junta bactericida na tampa da extremidade.
- Encaixar a tampa no perfil de PVC, verificando se a junta está corretamente posicionada.
- Colar a tampa da extremidade ao perfil de PVC com cola para PVC. Aplicar a cola nas partes superior e inferior da tampa da extremidade.
- Colocar o acessório na outra extremidade.



▪ 2º CASO:

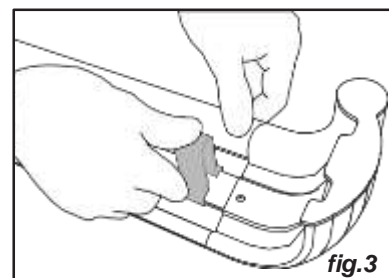
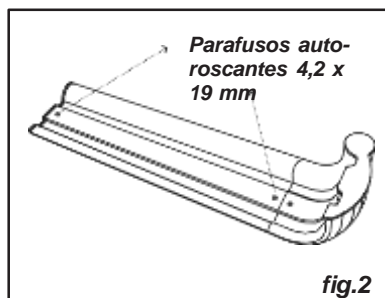
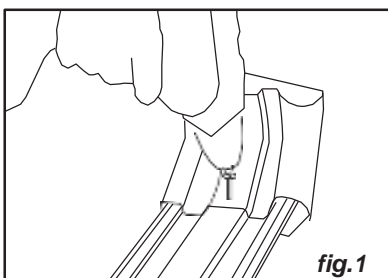
A secção do corrimão é montada com dois retornos de parede.

- Comece por colocar o retorno de parede apenas num dos lados do perfil de alumínio.
- Verificar se o retorno de parede é perpendicular ao perfil de alumínio.
- Fixe o acessório utilizando um parafuso auto-roscante (4,2 x 19 mm) colocado a 10 mm da extremidade do acessório (fig.1).
- Colocar a junta bactericida, certificando-se de que os localizadores que mantêm a junta no lugar estão corretamente inseridos nas ranhuras dos acessórios.
- Em seguida, fixe o perfil de PVC na calha de alumínio e deslize-o contra a junta, certificando-se de que as saliências encaixam nos interstícios.
- Colocar a junta e o acessório no outro lado da calha e fixar o acessório.



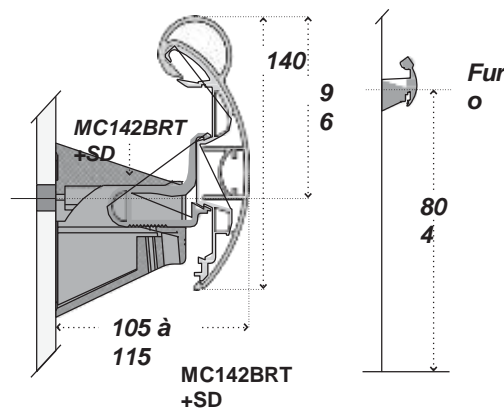
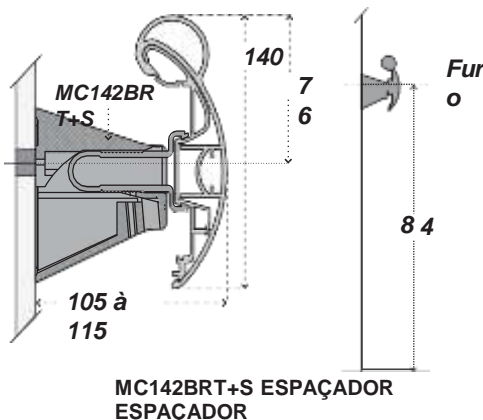
▪ Em ambos os casos, após a montagem dos acessórios:

- Bloqueie o conjunto utilizando um parafuso auto-roscante em ambas as extremidades do perfil de alumínio (fig.2).
- Por fim, colocar os grampos de fixação no perfil de alumínio (fig.3).



■ 3.7 MONTAGEM DOS CORRIMÃOS DOS EXECUTANTES

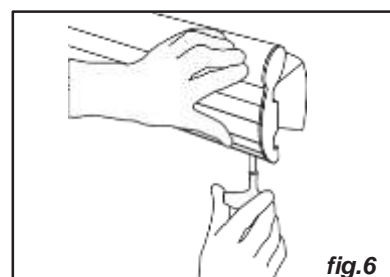
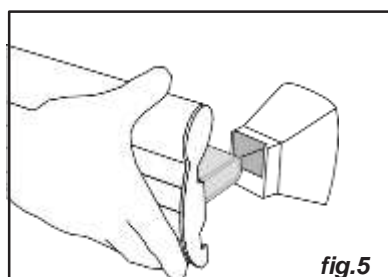
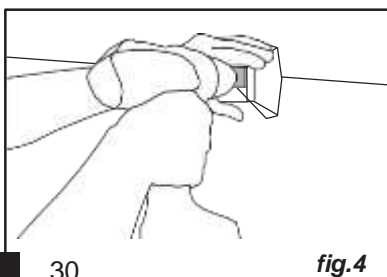
▪ Para uma altura de corrimão de 900 mm acima do nível do chão, posicione os espaçadores de montagem a uma altura de 824 mm para os espaçadores MC142BRT+S e 804 mm para os espaçadores MC142BRT+SD.



- Marque a parede com um lápis e uma régua, ou com um laser.
- Colocar os espaçadores exteriores a 230 mm das extremidades da secção de parede.
- Perfurar e tapar a parede e, em seguida, iniciar o parafuso na bucha. Segure o espaçador contra a parede enquanto o faz deslizar para o parafuso e, em seguida, aperte o parafuso (fig.4).
- Agora, coloque os espaçadores a intervalos de 1200 mm. Onde for provável uma utilização intensa, e

para superfícies de parede mais leves, por exemplo, placas de gesso cartonado, utilizar interiores de 800 mm (fig.4).

- Posicione o corrimão nos seus espaçadores de montagem movendo o grampo deslizante de fixação conforme necessário (fig.5).
- Ajustar a distância entre o corrimão e a parede conforme necessário e, em seguida, apertar o parafuso por baixo utilizando uma chave Allen de 3 mm (fig.6).

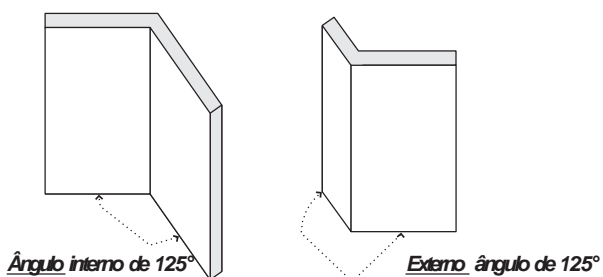


4. ÂNGULOS INTERNOS, EXTERNOS E POR MEDIDA

Lista dos ângulos disponíveis para os corrimões SPM:

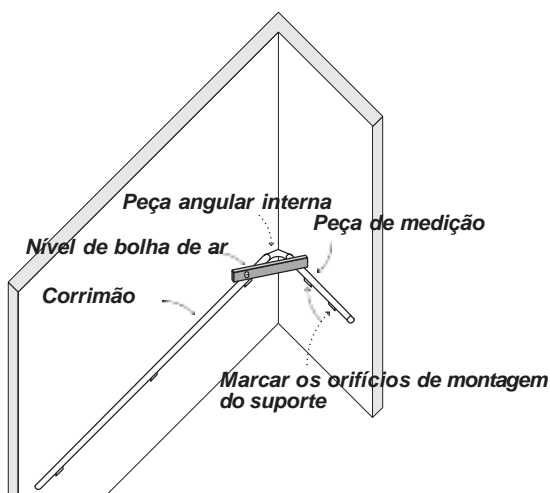
CARRINHO DE MÃO	ÂNGULOS INTERNOS	ÂNGULOS EXTERNOS	ÂNGULOS FEITOS À MEDIDA
ESCORT40	Disponível	Disponível	Disponível de 90 a 165°
STARLINE90	Disponível	Disponível	Disponível de 90 a 160°
EXECUTOR2	Não disponível	Disponível	Não disponível

▪ O ângulo de cada canto deve ser medido previamente, *in situ*, com um medidor de ângulos.



Recomendamos a utilização do seguinte procedimento para obter um encaixe perfeito entre o corrimão e a cantoneira, assegurando simultaneamente que a cantoneira é colocada centralmente sobre o canto da parede:

- Montar o corrimão numa extremidade da peça angular e apertar o parafuso de fixação (ou furar e rebitar no caso dos corrimões STARLINE 90 ou PERFORMER).
- Na outra extremidade desta peça angular, insira um comprimento de 500 mm de corrimão. Este comprimento destina-se apenas a servir de modelo e não deve ser fixado de forma permanente à peça angular.
- Monte os suportes nos corrimãos (com dois suportes na peça modelo).
- Na primeira secção de parede, marque a altura de montagem do corrimão.
- Posicione o conjunto contra a parede sobre as marcas de altura. Segure agora os suportes na peça modelo contra a sua secção de parede. Este método facilita a fixação do conjunto.
- Marque os orifícios de montagem do suporte na parede (utilizando um nível de bolha de ar para verificar se a montagem está na horizontal).
- Apoiar o conjunto no chão e retirar o gabarito.
- Perfure e encaixe a primeira secção da parede, ou seja, o lado do corrimão e não o lado da peça modelo.
- Monte e fixe o corrimão e os seus suportes na peça angular, no lugar da peça-modelo.
- Colocar o conjunto contra a parede, seguindo a marcação.
- Agora, fixe temporariamente a primeira secção do corrimão à parede. Uma pessoa deve fixar o corrimão, começando pelos suportes exteriores, enquanto a outra pessoa apoia a outra secção do corrimão para evitar partir a peça angular.
- Em seguida, marque os orifícios de montagem do corrimão ainda não fixado.
- Quando esta marcação estiver concluída, retire o conjunto da parede desparafusando os suportes do corrimão fixados anteriormente.
- Perfurar e tapar a segunda secção da parede.
- Reposicione o conjunto e monte a primeira secção do corrimão, e depois a segunda secção, nas respectivas paredes.

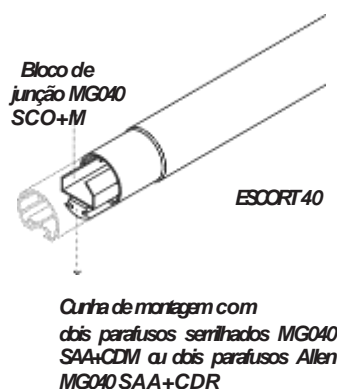
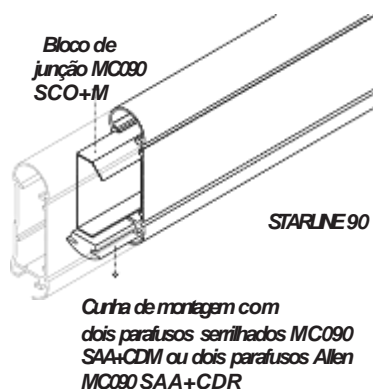


5. JUNÇÃO DE CORRIMÕES

As juntas são utilizadas para assegurar uma união forte e suave entre dois comprimentos rectos de corrimão. As juntas para corrimão ESCORT 40 e STARLINE 90 são compostas por duas partes que são rápidas e fáceis de instalar:

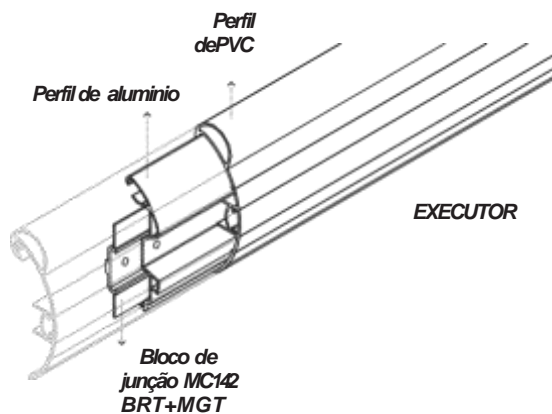
- Uma cunha de montagem com 100 mm de comprimento proporciona uma união forte entre os corrimões.
- Um bloco de junção para alinhar corretamente o corrimão.

Para os corrimãos ESCORT 40 e STARLINE 90 com bainha de PVC, desfasar as extremidades do perfil de alumínio e da bainha de PVC para ocultar eventuais folgas.



A junção entre dois comprimentos de corrimões PERFORMER consiste numa única peça que assegura o alinhamento e a resistência da junção. A peça é fixada ao carril de alumínio por dois parafusos de cabeça sextavada com 5 mm de diâmetro.

Com os corrimãos PERFORMER, desloque as extremidades do perfil de alumínio e de PVC para ocultar quaisquer lacunas.

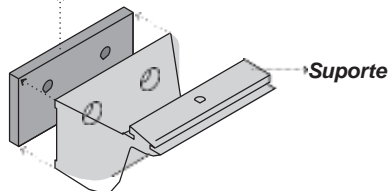


6. SHIM

Quando a superfície da parede é irregular, os suportes para ESCORT 40 e STARLINE 90 podem ser ajustados contra a parede através da utilização de calços de ajuste de 10 mm. Estes calços são colocados atrás dos suportes.

Calço MG040 SCO+CAL (para ESCORT 40)

Calço MG090 SCO+CAL (para STARLINE 90)

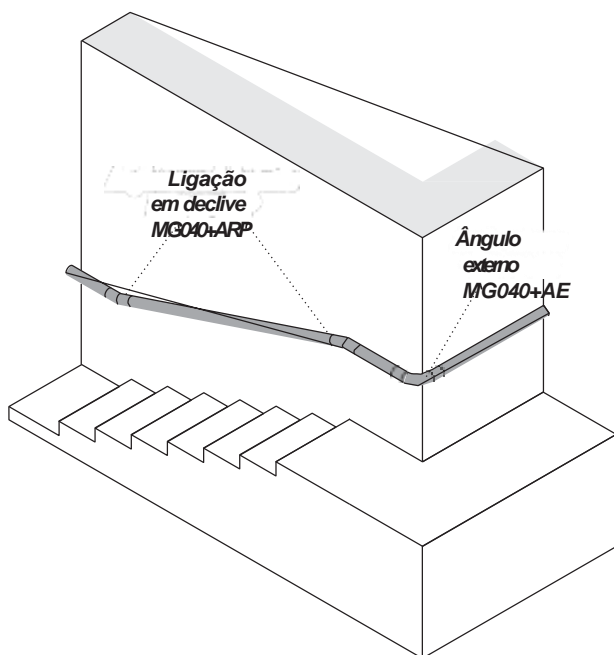


7. INSTALAÇÃO DE CORRIMÕES EM ESCADAS

Se as escadas tiverem patamares, utilizar corrimões ESCORT 40.

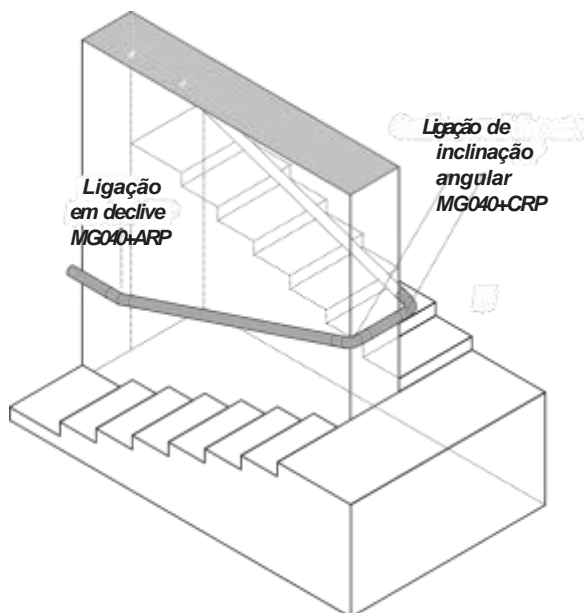
ESCADAS COM PATAMARES SINUOSOS

- Esta instalação utiliza peças de ligação em declive e peças angulares externas em cada patamar.
- As peças de ligação de inclinação são feitas à medida (entre 90 e 165°). A inclinação de cada escada deve ser medida primeiro com um medidor de ângulos.
- A peça de ligação da inclinação é colocada sobre o corrimão e depois fixada de forma permanente com um parafuso pré-montado.



ESCALA COM PATAMAR RECTO

- Esta instalação utiliza peças de ligação de inclinação e peças de ligação de inclinação angular em cada patamar.
- A ligação de inclinação angular é constituída por uma peça angular e uma manga separadas.
- Ambas as peças são fixadas ao corrimão com um parafuso pré-instalado.
- A cantoneira e a manga são unidas com um adesivo como o TANGIT-U para PVC rígido. Isto deve ser feito no momento da instalação, de modo a alinhar corretamente as duas secções do corrimão.



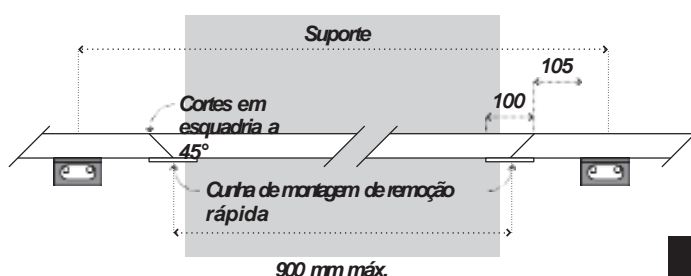
8. INSTALAÇÃO DE CORRIMÕES COMO KIT DE CONDUTAS DE SERVIÇO

Quando estiver instalada uma conduta de serviço, pode ser necessário prever uma secção de corrimão amovível onde seja necessário aceder à conduta.

■ 8.1 ESCORTA

Para os corrimãos ESCORT 40, o kit de condutas de serviço é fornecido no local, cortando o perfil ao comprimento da porta de acesso utilizando cortes em esquadria de 45°.

KIT DE CONDUTAS DE SERVIÇO PARA O CORRIMÃO ESCORT 40:



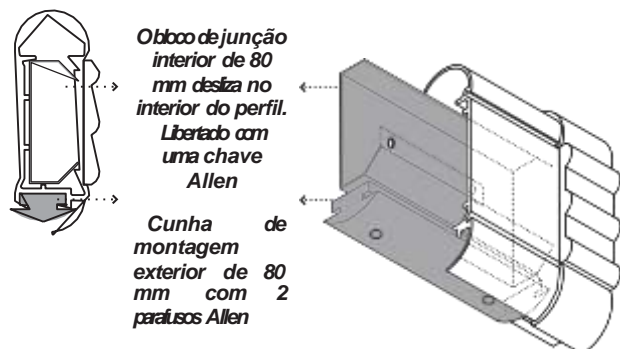
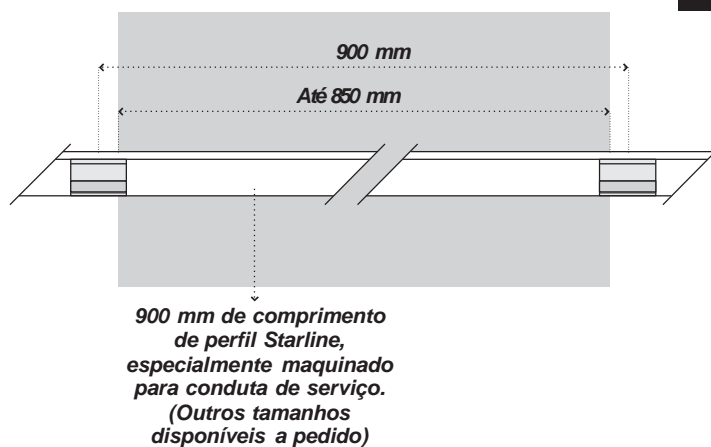
■ 8.2 STARLINE 90

Para os corrimãos STARLINE 90, a SPM pode fornecer uma versão de 900 mm pronta a utilizar.

kit de instalação (outros comprimentos a pedido).

CORRIMÕES STARLINE 90:

KIT DE CONDUTAS DE SERVIÇO PARA



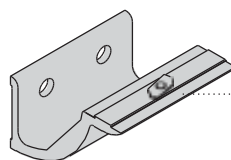
■ 8.3 MONTAGEM COM UM SUPORTE DE REMOÇÃO RÁPIDA

• Para as portas da conduta de serviço ESCORT 40 ou STARLINE 90 com mais de 900 mm de comprimento, será necessário fornecer um suporte de remoção rápida na porta de acesso à conduta de serviço.

• O suporte de remoção rápida é fornecido com uma cunha de montagem (MG040 SAA+SDE para ESCORT 40 ou MC090 SAA+SDE

para STARLINE

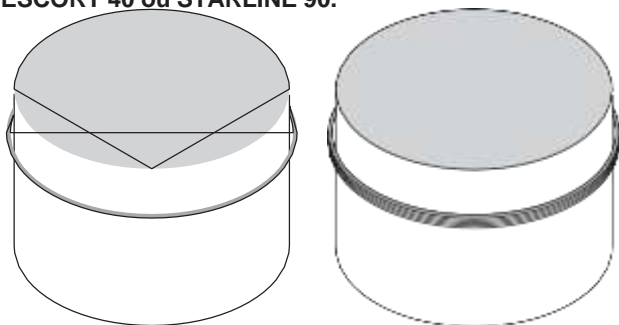
90) que pode ser fixada ou fixada na ranhura do perfil de alumínio com uma chave Allen de 5 mm.



Suporte de remoção rápida
MG040 SAA+SDE (para ESCORT 40) MC090 SAA+SDE (para STARLINE 90)

9. INSTALAÇÃO DE CORRIMÕES CURVOS

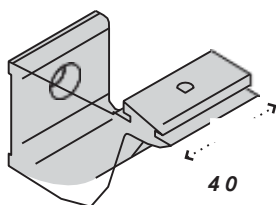
Os corrimões curvos podem ser instalados utilizando os corrimões ESCORT 40 ou STARLINE 90.



Os limites de curvatura disponíveis utilizando os diferentes corrimãos são apresentados abaixo.

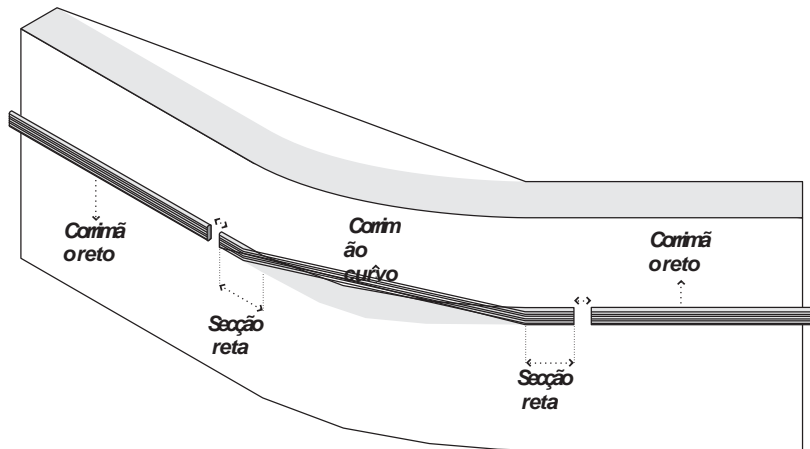
PRODUTO	RAIO DE CURVATURA MÍNIMO	RAIO DE CURVATURA MÁXIMO
ESCORT 40 com revestimento em PVC ou efeito madeira	2 m	12m
ESCORT 40 anodizado ou revestido	0,4 m	12m
STARLINE 90 com bainha em PVC	3 m	12m
STARLINE 90 anodizado, efeito madeira ou revestido	0,4 m	12m

Para raios de curvatura inferiores a 2 metros, os corrimãos curvos são montados em suportes especiais reduzidos (largura).



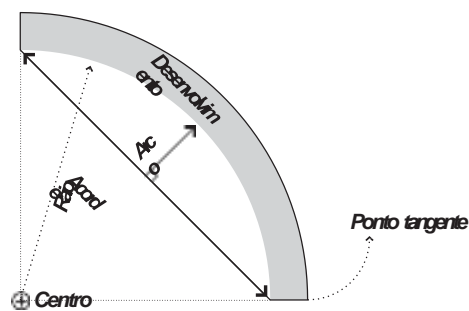
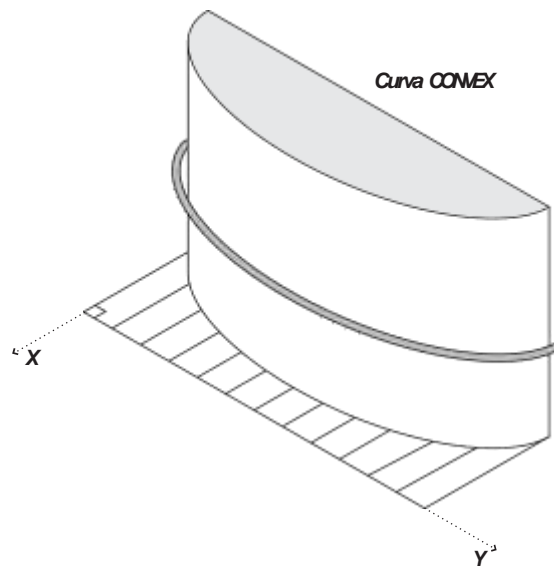
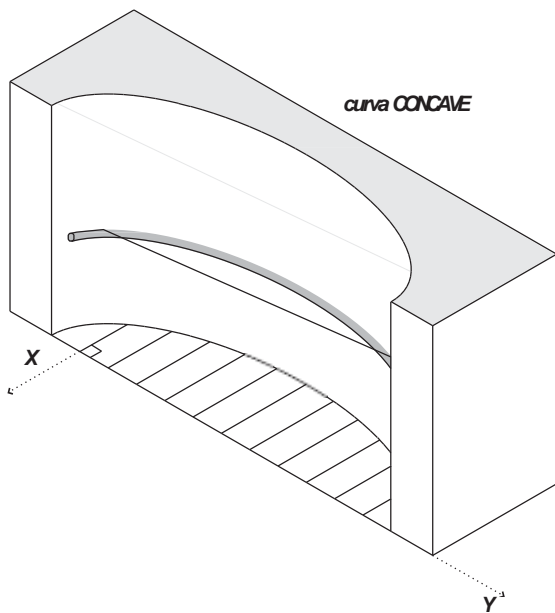
MG040 SAA+SR (para
ESCORT 40) MC090
SAA+SR (para STARLINE
90)

Quando os corrimãos curvos são instalados num percurso com corrimãos rectos, a parte curva é terminada com secções rectas em cada extremidade, de modo a obter uma junção suave.



Os corrimãos curvos são fabricados com recurso a gabaritos fabricados in situ. O procedimento seguinte é utilizado para determinar a dimensão do gabarito:

- Desenhar uma linha de referência no chão cujo eixo X-X é uma linha tangente ao raio (para curvas convexas) ou a linha da corda através da secção curva (para curvas côncavas).
- Agora, desenhe várias linhas na direção da curva da parede, a intervalos de 200 mm, perpendiculares ao eixo X-X.
- Agora, elabora uma tabela com os valores x e y de cada linha.



ÁSIA: Gerflor Ásia
Tel: +852 9222 6355 - Fax: +852 3006 1449
correio eletrónico: gerflorasia@gerflor.com

AUSTRÁLIA/NOVA ZELÂNDIA: Gerflor Australasia Pty.
Ltd Australia Tel: 1 800 060 785 - Nova Zelândia Tel: 0 800 630
119 e-mail: gerflor@gerflor.com.au

ÁUSTRIA/SUIÇA: Gerflor GmbH
Tel: +43 (0)72 29/70 800-0 - Fax: +43 (0)72 29/70 800-218
correio eletrónico: austria@gerflor.com -
switzerland@gerflor.com

BÉLGICA/LUXEMBURGO: Gerflor Benelux
Tel: +32 (0)3 76642 82 - Fax: +32 (0)3 766 2914
correio eletrónico: gerflorbelgium@gerflor.com

CANADÁ: Gerflor International
Tel: +1 450 538 9828 - Fax: +1 450 538 9827
correio eletrónico: gerflorcanada@gerflor.com

CHINA: Gerflor China
Tel: +86 21 6357 8818 - Fax: +86 21 6357 8998
correio eletrónico: gerflorchina@gerflor.com

FINLÂNDIA: Gerflor Oy
Tel: +358 (0) 10 6 17 5150 - Fax: +358 (0) 10 617 5152
correio eletrónico: info@gerflor.fi

FRANÇA: SPM
Serviço ao cliente:
Tel: +33 (0)5 34 39 40 40
Fax: +33 (0)5 34 39 40 50
correio eletrónico: service.clientele@spm.fr

ALEMANHA: Gerflor Mipolam GmbH - Kunden-
Service Tel: +49 (0)22 41-25 30 131 - Fax: +49 (0)22 41-25
30 100
correio eletrónico: kundenservice@gerflor.com

IRLANDA: Gerflor Ltd
Tel: +353 (0) 42 966 1431 - Fax: +353 (0) 42 966 1759
correio eletrónico: gerflorirl@gerflor.com

ITÁLIA: Gerflor S.p.A.
Tel: +39 02 90 78 60 12 r.a. - Fax: +39 02 90 42 74 84
correio eletrónico: gerfloritalia@gerflor.com

AMÉRICA LATINA (Brasil): Gerflor América
Latina Tel: +55 11 38 48 20 20 - Fax: +55 11 38 48
20 23
correio eletrónico: gerflor@gerflor.com.br

MÉDIO ORIENTE: Gerflor Médio Oriente
Tel: +966 3 847 1779 - Fax: +966 3 847 1781
correio eletrónico: gerflorME@gerflor.com

PAÍSES BAIXOS: Gerflor BV
Tel: +31 (0)40 266 17 00 - Fax: +31 (0)40 257 46 89
correio eletrónico: gerflorNL@gerflor.com

NOUTROS PAÍSES: Gerflor International
Tel: +33 (0)4 74 05 40 00 - Fax: +33 (0)4 74 05 03 13
correio eletrónico: gerflorcontract@gerflor.com

POLÓNIA: Gerflor Polska Sp z o.o.
Tel: + 48 61 823 34 01 - Fax: + 48 61 823 34 33
correio eletrónico: info@gerflor.pl

PORTUGAL: Gerflor Iberia, SA
Tel: +351 21 843 95 49 - Fax: +351 21 846 55 44
correio eletrónico: gerflorportugal@gerflor.com

RÚSSIA: Escritório Gerflor em Moscovo
Tel: + 7 495 430-86-54 / 65 - Fax: + 7 495 430-85-46
correio eletrónico: gerflorus@mospk.east.ru

ESCANDINÁVIA: Gerflor Scandinavia
Tel: + 47 64 95 60 70 - Fax: + 47 64 95 60 80
correio eletrónico: gerflorscand@gerflor.no

ESPAÑA: Gerflor Iberia, SA
Tel: +34 91 653 50 11 - Fax: +34 91 653 25 85
correio eletrónico: gerfloriberia@gerflor.com

REINO UNIDO: Gerflor Ltd
Tel: +44 (0)1926 622 600 - Fax: + 44 (0) 1926 401 647
correio eletrónico: contractuk@gerflor.com

EUA: Gerflor North America
Tel: 877 GERFLOR (437 3567) - Fax: 847 394 3753
correio eletrónico: info@gerflorusa.com



Saúde
e
seguran
ça



ISO 14001



Reciclagem



Ciclo de vida

